

De debietschakelaars van de reeks SL zijn bestemd voor de controle van luchtdebieten in verwarming-, luchtconditionering- en ventilatie-installaties.

Les contrôleurs de débit de la série SL sont prévus pour le contrôle du débit d'air dans les gaines d'installations de chauffage, de conditionnement d'air et de ventilation.

Technische specificaties

Spécifications techniques

Micro-switch : éénpolig wisselkontakt 15(8)A/250 VAC

Max. ruimtetemperatuur : 85 °C

Beschermingsgraad : IP 65 (DIN)

Vanen : uit roestvaststaal voor alle types

Hefboom : uit messing of roestvast staal

Behuizing : - basis uit aluminium met ABS-kap, type SL/N,
(108x70x72 mm)

- basis uit verzinkte staalplaat met ABS-kap (113x70x65 mm)

Micro-switch : contact inverseur unipolaire 15(8)A/250 VAC

Température d'ambiance max. : 85 °C

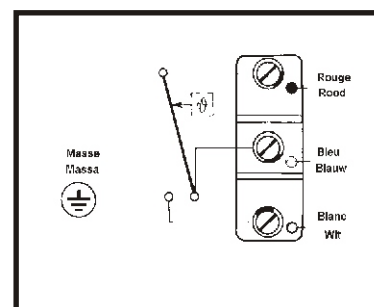
Protection : IP 65 (DIN)

Palette : acier inoxydable pour tous les types

Levier porte-palette : en laiton ou en acier inoxydable

Boëtier : - base en aluminium verni avec couvercle en ABS, type SL/N,
(108x70x72 mm)

- base en acier galvanisé avec couvercle en ABS (113x70x65 mm)



Speciale uitvoeringen op aanvraag

Exécutions spéciales sur demande

Metalen verlakten behuizing *Boëtier métallique verni*

Explosievaste behuizing Ex *Boëtier anti-déflagrant (ADF)*

IP 65-uitvoering langs kanaalzijde *Version IP 65 côté gaine*

Montage- en aansluitingsvoorschriften

Prescriptions de montage et de raccordement

Het toestel kan in om het even welke positie gemonteerd worden, rekening houdend met de stroomrichting. Bij een vertikaal kanaal moet het instelpunt bijgesteld worden, om het gewicht van de vaan te compenseren.

Rood/wit kontakt opent bij debietdaling; blauw/rood sluit gelijktijdig.

L'appareil peut être monté dans toutes les positions, en tenant compte du sens du courant. Si la gaine est verticale, il faut ajuster le point de consigne pour compenser le poids de la palette.

Le contact rouge/blanc s'ouvre lorsque le débit diminue; le contact bleu/rouge se ferme simultanément.

Schakelwaarden (m/sec)

Valeurs de commutation (m/sec)

Min. "cut-out" : 1,0

Min. "cut-in" : 2,0

Max. "cut-out" : 8,0

Max. "cut-in" : 9,2