



mut meccanica tovo

VALVOLE A 2/3 VIE AD OTTURATORE PN 16 MOTORIZZABILI. SERIE MK (Gamma da G1/2" a G2")
2/3-WAY SHUT-OFF VALVE, PN 16 CAN BE POWERED. SERIES MK (from G1/2" to G2")
2/3-WEGE-SCHIEBERVENTILE PN 16 ÜBER EINEN MOTOR STEUERBAR. BAUREIHE MK (von G1/2 bis G2")
VANNES À 2/3 VOIES À SIÈGE PN 16 MOTORISABLES. SÉRIE MK (Gamme de G1/2" à G2")
VÁLVULAS DE 2/3 VÍAS DE OBTURADOR PN 16 MOTORIZABLES. SERIE MK (Gama de G1/2" a G2")

CARATTERISTICHE PRINCIPALI ED APPLICAZIONI

Le valvole a tre vie a otturatore serie MK possono essere impiegate come deviatrici, miscelatrici ed intercettatrici in impianti di riscaldamento, condizionamento, ventilazione e produzione di acqua calda sanitaria. Inoltre le valvole MK possono essere motorizzate con motori MUT serie AS e/o motori commercializzati dalle case che si occupano di regolazione. Le valvole a tre vie a otturatore serie MK risolvono tutti i problemi che l'installatore incontra utilizzando valvole miscelatrici tradizionali. Infatti le valvole a tre vie a otturatore serie MK garantiscono:

- Bassissimo trafileamento anche se utilizzate come deviatrici in impianti con alta pressione differenziale.
 - Curva di regolazione equipercentuale, la migliore per la regolazione della temperatura in impianti di riscaldamento e condizionamento.
 - Impossibilità di grippaggio dell'otturatore anche in presenza di calcio o eventuali scorie e depositi negli impianti.
 - Campo delle temperature di impiego da 4 ÷ 150 °C.
- Questi le rendono particolarmente idonee all'impiego nella regolazione della temperatura in impianti per la produzione di acqua calda e per la regolazione della temperatura in impianti a pannelli incassati nelle strutture. Il corpo e l'otturatore sono in ottone, l'albero è in acciaio inox. La tenuta sull'albero è eseguita con O-rings facilmente sostituibili in caso di deterioramento.



Mod.
MK

MAIN CHARACTERISTICS AND OPERATION Series MK three-way shut-off valves can be used as shunt, mixing and on/off valves in heating, air conditioning and ventilation systems and in systems producing domestic hot water. MK valves can also be powered using MUT series AS motors and/or by motors commonly found on the market. Series MK three-way shut-off valves solve all the problems that installers encounter when they use traditional mixing valves. Series MK three-way shut-off valves guarantee:

- Extremely low flow-by even when used as shunt valves in systems with high differential pressures.
- Equal percentage adjustment curves, the best for temperature control in heating and conditioning systems.
- Impossible shut-off ball seizure even when calcium carbonate or other slag and deposits are present in the system.
- Operating temperature range from 4 ÷ 150 °C.

These features make this valve highly suited to adjust temperatures in hot water production systems and to adjust temperatures in systems using structurally-embedded heating panels. Body and shut-off ball are made of brass. The stem is made of stainless steel. Stem seal is made using O-rings that are easily replaced in case of wear.

HAUPTMERKMALE UND BETRIEB Die 3-Wege-Schieberventile der Baureihe MK können als Weiche-, Misch- und Sperrventile in Heiz-, Klima- und Belüftungsanlagen sowie in Anlagen zur Warmwassererzeugung verwendet werden. Zu dem können die MK-Ventile mit MUT- Antrieben der Serie AS un/oder mit handelsüblichen Antrieben von Herstellern für Regeltechnik. Die 3-Wege-Schieberventile der Baureihe MK lösen alle Probleme, die bei der Verwendung herkömmlicher Mischventile auftreten. Die 3-Wege-Schieberventile der Baureihe MK gewährleisten:

- Extrem geringes Durchsickern, auch bei Verwendung als Weicheventile in Anlagen mit hohem Differentialdruck.
- Eine äquiprozentuale Regelkurve, das Optimum zur Temperaturregelung in Heiz- und Klimaanlage.
- Einen Schieber, der sich selbst bei Vorhandensein von Kalk oder eventuellen Partikeln und Ablagerungen in der Anlage nicht festfressen kann.
- Einsatztemperaturen von 4 ÷ 150 °C.

Aufgrund dieser Merkmale eignen sich die hier beschriebenen Ventile insbesondere zur Temperaturregelung in Anlagen zur Warmwassererzeugung und zur Temperaturregelung in Anlagen mit eingebauten Plattenheizkörpern. Das Gehäuse und der Schieber sind aus Messing, die Welle ist aus rostfreiem Stahl. Die Welle ist mit einem O-Rings abgedichtet, der bei Verschleiß problemlos ausgetauscht werden kann.

CARACTÉRISTIQUES PRINCIPALES ET APPLICATIONS Les vannes à trois voies à siège série MK peuvent être utilisées comme vannes de répartition, mélangeuses et vannes d'arrêt dans des installations de chauffage, conditionnement, ventilation, et production d'eau chaude sanitaire. En outre, les vannes MK peuvent être motorisées par des moteurs MUT série AS et/ou des moteurs commercialisés par les maisons qui s'occupent de régulation. Les vannes à trois voies à siège série MK résolvent tous les problèmes que l'installateur rencontre en utilisant les vannes mélangeuses traditionnelles. Les vannes à trois voies à siège série MK garantissent en effet:

- Taux de fuite très faible même si elles sont utilisées comme vannes de répartition dans des installations ayant une haute pression différentielle.
- Courbe de régulation à pourcentage égal, la meilleure pour le réglage de la température dans des installations de chauffage et de conditionnement.
- Impossibilité de grippage du siège, même en présence de calcaire ou d'éventuels déchets et dépôts dans les installations;
- Plage des températures d'utilisation de 4 ÷ 150 °C.

Ces caractéristiques permettent à ces vannes d'être particulièrement appropriées à l'utilisations dans le réglage de la température dans des

IDENTIFICAZIONE VALVOLA - VALVE IDENTIFICATION - VENTILBEZEICHNUNG IDENTIFICACION DE LA VANNE - IDENTIFICACION DE LA VÁLVULAS

Per una esatta identificazione della valvola specificare quanto segue: (vedi Tab. 4 per le valvole disponibili). Se necessari specificare i KIT di comando delle valvole (Tab. 2) (*):

Specify the following data for exact valve identification: (see Tab. 4 for available valves). If necessary, also specify control Kit for the valve (Tab. 2) (*):

Zur genauen Identifizierung des Ventils ist Folgendes anzugeben: (siehe Tab. 4 für die erhältlichen Ventile). Bei Bedarf ist auch Regel-KIT für die Ventile anzugeben (Tab. 2) (*):

Pour identifier exactement la vanne, spécifier ce qui suit (voir Tableau 4 pour les vannes disponibles). En cas de nécessité, spécifier les kit de commande des vannes (voir Tableau 2) (*):

Para una correcta identificación de la válvula, especificar los siguientes datos (consultar Tabla 4 para las válvulas disponibles). Si es necesario, especificar los KITS de control de las válvulas (Tabla 2) (*):

Attacchi filettati Threaded connections Anschlüsse Raccords filetés Conexiones roscadas	Vie Way Wege Voies Vías	
	DN	Tab. 3
MK	15	G 1/2 2-3
	20	G 3/4 2-3
	25	G1 2-3
	32	G1 1/4 2-3
	40	G1 1/2 2-3
	50	G2 2-3

TAB. 4

(* per l'identificazione esatta del servomotore, vedere la scheda tecnica relativa ai servomotori della serie AS.
ES.: MK 15: Valvola MK con filettatura femmina G 1/2, secondo UNI 228/1.
ES.: MK K1: kit di comando della valvola.

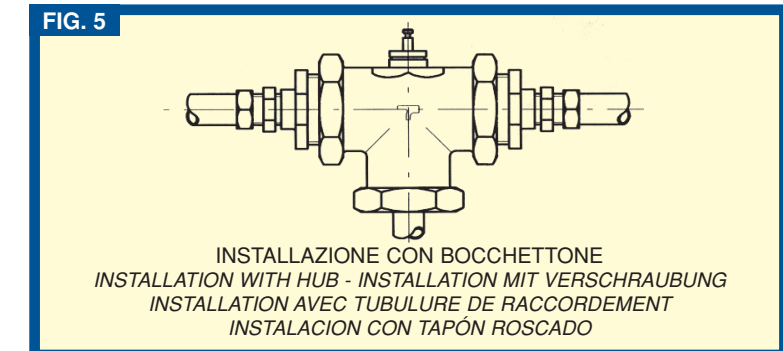
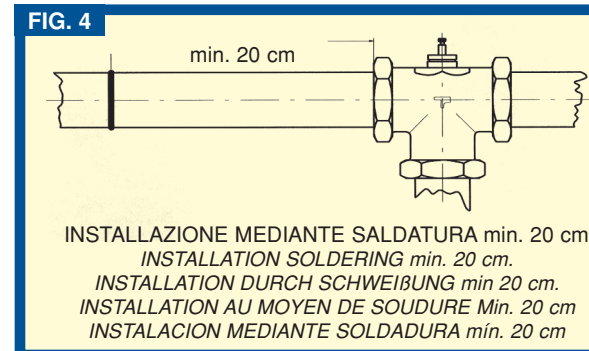
(* for exact identification of the servomotor, see AS servomotor technical specification sheet.
FOR EXAMPLE: MK 15: MK valve with UNI/ISO 228/1 internal threaded connections G 1/2.
EXAMPLE: MK K1: manual control Kit for the valve.

(* Zur genauere Bezeichnung des Antriebs, ist das Datenblatt betreffend der Antriebe der Serie AS hinzuziehen.
z.B.: MK 15: MKVentils mit Anschlüsse mit innengewinde G 1/2, UNI/ISO 228/1.
z.B.: MK K1: Manuelles Regel - Set des Ventils.

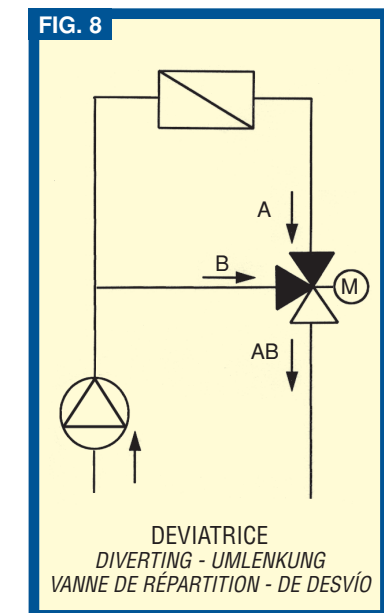
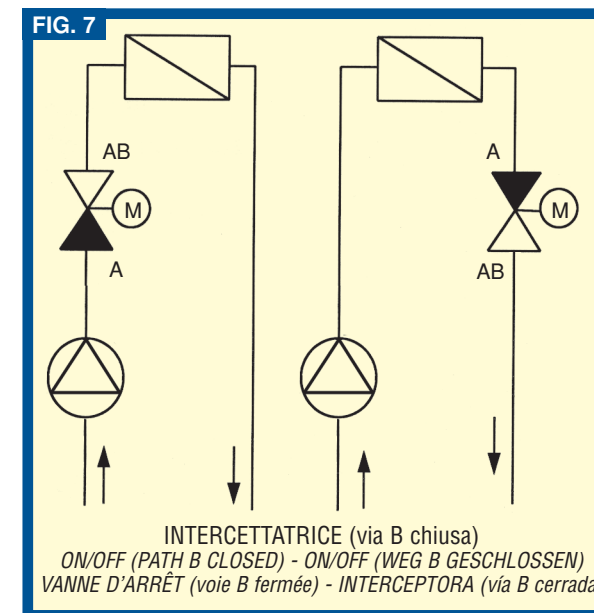
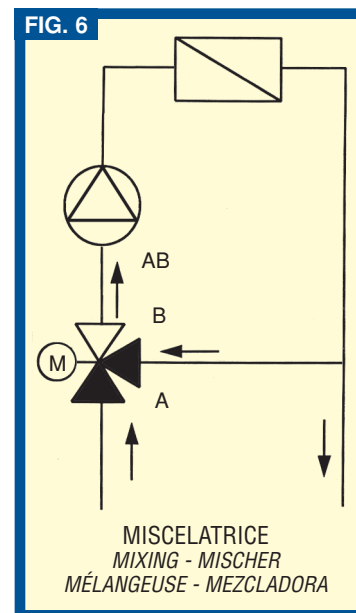
(* Pour identifier exactement le servomoteur, voir la fiche technique relative aux servomoteurs de la série AS.
Ex.: MK 15: Vanne MK avec filetage Gaz 1/2", conformément à la norme UNI 228/1.
Ex.: MK K1: kit de commande de la vanne.

(* Para una correcta identificación del servomotor, consultar la ficha técnica relativa a los servomotores de la serie AS.
Ej.: MK 15: Válvula MK con rosca hembra G 1/2, de conformidad con UNI/ISO 228/1.
Ej.: MK K1: kit de control de la válvula.

ESEMPI APPLICATIVI - APPLICATION EXAMPLES - ANWENDUNGSBEISPIEL EXEMPLES D'APPLICATION - EJEMPLOS DE APLICACIÓN



POSSIBILITÀ D'IMPIEGO - INSTALLATION POSSIBILITIES - EINSATZMÖGLICHKEITEN POSSIBILITÉS D'UTILISATION - POSIBILIDADES DE USO



MUT MECCANICA TOVO s.p.a. - Via Bivio S. Vitale - 36075 Montecchio Maggiore (VI) ITALY - Tel. ++39 0444.491744 - Fax ++39 0444.490134
 www.mutmeccanica.com - e-mail: mut@mutmeccanica.com

La Mut Meccanica Tovo Spa si riserva la facoltà di modificare senza alcun preavviso i dati tecnici, le misure e le caratteristiche dei prodotti.

Mut Meccanica Tovo S.p.a. reserves the right to modify without notice technical data, measures and specifications of products.

Mut Meccanica Tovo S.P.A. behält sich die Möglichkeit vor die technischen Daten, die Maße sowie die Eigenschaften der Produkte ohne Vorankündigung zu ändern.

Mut Meccanica Tovo S.p.a. se réserve le droit de modifier sans notification les données techniques, dimensions et caractéristiques des produits.

La Mut Meccanica Tovo S.p.a. se reserva el derecho de modificar sin previo aviso, los datos técnicos, las medidas y las características de los productos.

installations pour la production d'eau chaude et pour le réglage de la température dans des installations à panneaux encaissés dans les structures. Le corps et le siège sont en laiton et la tige est en acier inoxydable. L'étanchéité sur la tige est assurée par des joints toriques d'étanchéité, simples à remplacer en cas de détérioration.

CARACTERÍSTICAS PRINCIPALES Y APLICACIONES Las válvulas de tres vías de obturador de la serie MK pueden ser utilizadas como válvulas de desvío, mezcladoras e interceptoras en sistemas de calefacción, aire acondicionado, ventilación y producción de agua caliente sanitaria. Además las válvulas MK pueden ser motorizadas con motores MUT serie AS y/o motores comercializados por fábricas que trabajen en el sector de la regulación. Las válvulas de tres vías de obturador serie MK resuelven todos los problemas de instalación que presentan las válvulas mezcladoras tradicionales.

Las válvulas de tres vías de obturador de la serie MK DN garantizan:

- Bajísimo índice de fuga, aunque se utilicen como válvulas de desvío en sistemas que tengan una presión diferencial alta.
- Curva de regulación de igual porcentaje, la mejor para la regulación de la temperatura en sistemas de calefacción y aire acondicionado.
- Imposibilidad de gripaje del obturador, incluso en presencia de carbonato cálcico o posibles escorias y depósitos en los sistemas.
- Recorrido de las temperaturas de uso de 4 ÷ 110° C.

Estas características hacen que este tipo de válvulas sean especialmente adecuadas para regular la temperatura en sistemas de producción de agua caliente y también para regular la temperatura en sistemas con paneles encastrados en las estructuras. El cuerpo y el obturador son del latón, y el árbol de acero inox. El sellado del árbol está realizado con juntas tóricas fácilmente sustituibles en caso de deterioro.

CARATTERISTICHE FUNZIONALI	FUNCTIONAL CHARACTERISTICS	FUNKTIONELLE MERKMALE	CARACTÉRISTIQUES FONCTIONNELLES	CARACTERÍSTICAS FUNCIONALES
- Corsa albero max. 15 mm.	- Max. stem travel 15 mm.	- Max. wellenhub 15 mm	- Course max. de la tige 15 mm.	- Recorrido máx. árbol 15 mm
- Limiti di temperatura del flusso da 4 ÷ 150° C	- Flow temperature limits from: 4 ÷ 150° C	- Temperaturgrenzwerte des Mediums: von 4 ÷ 150° C	- Limites de température du flux de: 4 ÷ 150° C	- Límites de temperatura de caudal desde: 4 ÷ 150° C
- Pressione nominale PN 16 Kg/cm ²	- Rated pressure PN 16 Kg/cm ²	- Nominaler Druck PN 16 Kg/cm ²	- Pression nominale PN 16 Kg/cm ²	- Presión nominal PN 16 Kg/cm ²
- Curva di regolazione A → AB equipercentuale; B → AB lineare	- Adjustment curve A → AB equal percentage; B → AB linear	- Regelkurve A → AB äquiprozentual; B → AB linear	- Courbe de régulation A → AB à pourcentage égal; B → AB linéaire	- Curva de regulación A → AB igual porcentaje; B → AB lineal

MATERIALI	MATERIALS	MATERIALIEN	MATÉRIAUX	MATERIALES
- Corpo Ottone	- Body Brass	- Gehäuse Messing	- Corps Laiton	- Cuerpo Latón
- Otturatore Ottone	- Shut-off ball Brass	- Schieber Messing	- Siège Laiton	- Obturador Latón
- Albero Acciaio inox	- Stem tainless steel	- Welle rostfreier Stahl	- Tige Acier inoxydable	- Árbol Acero inox.

CARATTERISTICHE IDRAULICHE - HYDRAULIC CHARACTERISTICS - HYDRAULISCHE MERKMALE
CARACTÉRISTIQUES HYDRAULIQUES - CARACTERÍSTICAS HIDRÁULICAS

Nella seguente tabella si riportano i coefficienti Kvs [portata (m³/h) con ΔPv= 1 bar] al variare del diametro nominale DN della valvola. The following table specifies Kvs coefficients [flow rate (m³/h) with ΔPv= 1 bar] which varies according to the nominal diameter DN of the valve. In der folgenden Tabelle sind die Kvs - Koeffizienten [Durchfluss (m³/h) mit ΔPv= 1 bar] entsprechend des Nenndurchmessers des Ventils aufgeführt.

Dans le tableau suivant, sont indiqués les coefficients Kvs [débit (m³/h) avec ΔPv= 1 bar] en fonction de la variation du diamètre nominal DN de la vanne. La siguiente tabla muestra los coeficientes Kvs [capacidad (m³/h) con ΔPv= 1 bar] con las correspondientes variaciones del diámetro nominal DN de la válvula.

	DN					
	1/2"	3/4"	1"	1 1/4"	1 1/2"	2"
mm	15	20	25	32	40	50
Kvs	3	6	9	14	19	25

Kvo = ≤ 0.1% del / of / des / du / del Kvs

Formule per determinare la grandezza nominale della valvola
Formulas for calculating the nominal size of the valve
Formeln zur Berechnung der Nominalgröße des Ventils
Formules pour déterminer la grandeur nominale de la vanne
Fórmulas para determinar el tamaño nominal de la válvula

$$G = \frac{Q}{1000 \Delta t} ; K_v = G \sqrt{\frac{1}{\Delta p_v}}$$

- Q = Potenzialità termica (Kcal/h) - Thermal Capacity (Kcal/h) - Thermische Leistung (Kcal/h) Puissance thermique (Kcal/h) - Capacidad térmica (Kcal/h)
- G = Portata (m³/h) - Flow rate (m³/h) - Durchfluß (m³/h) - Débit (m³/h) - Caudal (m³/h)
- Δp_v = Caduta di pressione (bar) - Pressure drop (bar) - Druckgefälle (bar) Chute de pression (bar) - Caída de presión (bar)
- K_v = Coefficiente di portata (bar) / Flow rate coefficient / Koeffizient für Durchfluss Coefficient de débit (bar) / Coeficiente de caudal (m³/h) con Δp_v = 1 bar
- Δ t = Salto termico (°C) - Thermal difference (°C) - Temperaturdifferenz (°C) - Écart thermique (°C) - Diferencia térmica (°C)

DIAGRAMMA PERDITE DI CARICO
LOAD LOSS CHART
DIAGRAMM STRÖMUNGSVERLUSTE
DIAGRAMME DES PERTES DE CHARGE
DIAGRAMA DE PÉRDIDAS DE CARGA

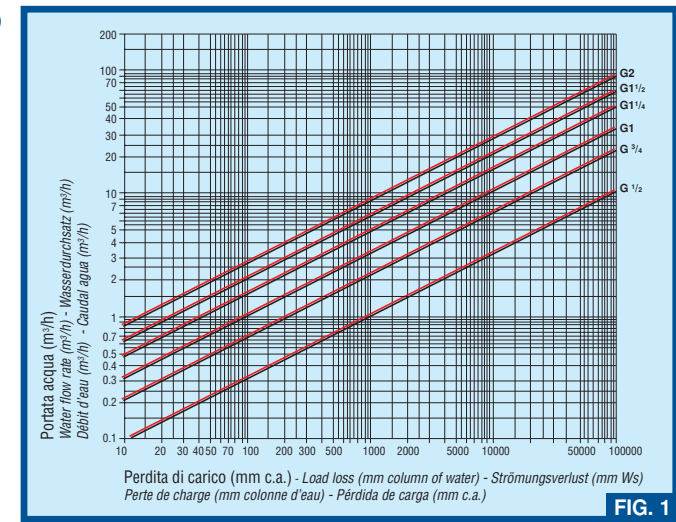


FIG. 1

DIMENSIONI DI INGOMBRO - OVERALL DIMENSIONS - AUßENMAßE
DIMENSIONS D'ENCOMBREMENT - DIMENSIONES TOTALES

Valvola servocomando mod. AS250
 With servomotor model AS250 - Mit Antrieb AS250
 Vanne avec servomoteur mod. AS250
 Válvula servocomando Mod. AS 250

Con comando manuale
 With manual control - Mit manueller Regelung
 Avec commande manuelle - Con control manual

136
 H
 I
 L
 2
 41
 33
 13
 Corsa
 Travel - Wellenhub
 Course - Recorrido

2 fori M8x10
 2 holes M 8x10
 2 Loch M 8x10
 2 trous M8x10
 2 orificios M 8x10

51
 M2
 M1
 I
 L
 B
 A

	Attacchi filettati femmina (UNI ISO 228/1)					
	Female threaded connections (UNI/ISO 228/1) - Anschlüsse mit innengewinde (UNI/ISO 228/1)					
	Raccord filetés femelles (UNI ISO 228/1) - Conexiones roscadas hembra (UNI/ISO 228/1)					
DN	15	20	25	32	40	50
Attacchi Ø - Connections Ø - Anschlüsse Ø Raccords Ø - Conexiones Ø	G 1/2	G 3/4	G 1	G 1 1/4	G 1 1/2	G 2
Vie - Ways - Wege - Voies - Vias	2 3	2 3	2 3	2 3	2 3	2 3
L	80 80	80 80	90 90	110 110	110 110	150 150
I	44 55	43 55	43 60	46 65	46 65	59 85
M1	129 140	128 140	128 145	141 150	131 150	144 170
M2	144 155	143 155	143 160	146 165	146 165	159 185
H	215 215	215 215	215 215	215 215	215 215	215 215

Vedi dimensioni in Tab. 3
 See dimensions in Tab. 3 - Siehe Maße in Tab. 3 - Voir dimensions dans le Tableau 3 - Ver dimensiones en Tabla 3

KIT DI COMANDO DELLE VAVOLE MUT SERIE MK
MUT VALVE CONTROL KIT - REGEL-SET DER MUT-VENTILE SERIE MK
KIT DE COMMANDE DES VANNES MUT SÉRIE MK - KIT DE CONTROL DE LAS VÁLVULAS MUT SERIE MK

MK k1= kit di comando manuale della valvola, comprendente le viti di fissaggio alla valvola M8x14 uguale per tutti i modelli. Per il comando con servomotore elettrico, vedere la relativa scheda dei servomotori della serie AS.

MK K1= Manual control kit of the valve includes, fixing screws M8x14, same for all models. For electric servomotor control, see AS servomotor technical specification sheet.

MK k1= Manuelles Regel - Set des Ventils. Beinhaltet die Befestigungsschrauben M8x14, die für alle Größen gleich sind. Zur Steuerung mit elektrischem Antrieb, ist das Datenblatt betreffend der Antriebe der Serie AS hinzuziehen.

MK k1= Kit de commande manuelle de la vanne, comprenant les vis de fixation à la vanne M8x14 identique pour tous les modèles. Pour la commande avec servomoteur électrique, voir la fiche correspondante des servomoteurs de la série AS.

MK K1= kit de control manual de la válvula; incluye los tornillos de fijación de la válvula M8x14, igual para todos los modelos. Para el control con servomotor eléctrico, consultar la ficha relativa a los servomotores de la serie AS.

TAB. 2