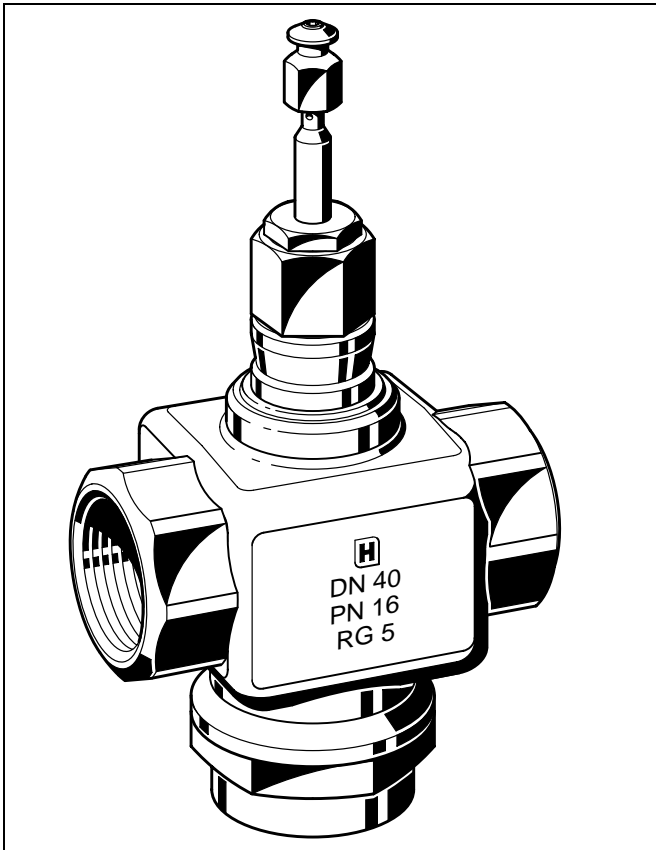


## V5013R

### VANNE A SIEGE 3 VOIES PN16

#### SPECIFICATION



### Application

Vanne à siège 3 voies modulante ou tout ou rien pour ;

- eau chaude
- eau glacée
- eau chaude sanitaire

dans les systèmes de chauffage et d'air conditionné.

Motorisable par les moteurs suivants :

- Moteurs électriques  
ML 6420 / 25  
ML 7420 / 25  
M 6421  
M 7421
- Moteurs pneumatiques  
MP 953

### Caractéristiques

- Vanne bronze taraudée.
- Siège à taux de fuite réduit.
- Presse étoupe autoserrant.
- Finesse de réglage adaptée à une régulation précise.
- Moteurs électriques et pneumatiques à accouplement intégré permettant un montage simple .

### Spécifications techniques

Action:	Tige en haut ferme A-AB	
Pression nominale :	PN16	
Caractéristique de débit :	Egal pourcentage port A-AB Linéaire sur voies B-AB.	
Finesse :	50:1	
Taux de fuite :	≤0.05% $k_{vs}$	
Course :	20 mm	
Corps de vanne :		
Raccords :	Taraudés ISO228	
Matière l:	Bronze	
Dimensions:	Voir Fig. 1	
Siège : DN15:	Acier inoxydable , démontable	
DN20...50:	Intégré dans le corps.	
Clapet :	Bronze	
Tige :	Acier inoxydable	
Garniture:	Bagues en V renforcées en fibre de carbone , comprimées par ressort.	
Limites de température et de pression :	eau	2 à 120 °C max.      1600 kPa 120 à 170 °C max.    1490 kPa
Différence de température maximum entre chaud et froid:		60 °K

## Caractéristiques de débit

Références	Diamètre	kvs
V5013R1032	DN15	2.5
V5013R1040	DN15	4
V5013R1057	DN20	6.3
V5013R1065	DN25	10
V5013R1073	DN32	16
V5013R1081	DN40	25
V5013R1099	DN50	40

## Installation

La qualité de l'eau doit répondre aux normes VDI2035 .

Ne pas installer la vanne la tige vers le bas

L'écoulement du fluide doit se faire dans le sens indiqué sur le corps de vanne.

## Pièces détachées

Kit de d'entretien

DN15...32: Référence R43176754-001

DN40...50: Référence R43176754-002

## Pression différentielle maximum de fermeture en kPa

### Moteurs électriques

Moteur		Diamètre de vanne					
Type	Force	DN15	DN20	DN25	DN32	DN40	DN50
ML6420 / ML6425 ML7420 / ML7425	600N	1600	1600	1000	700	460	260
M6421 / M7421	1800N	-	-	1600	1600	1500	850

### Moteurs pneumatiques

Moteur				Diamètre de vanne						
Type	Plage de ressort	Pression d'air	Pression diff.	DN15	DN20	DN25	DN32	DN40	DN50	
MP953C5001	14...48 kPa	0 kPa 115 kPa	Tige en haut	150	-	-	-	-	-	
				1600	-	-	-	-	-	-
MP953C5027 MP953A5005	27...76 kPa			800	310	180	90	30	-	
				1150	530	350	200	100	-	
MP953C5019	55...83 kPa			1600	950	620	370	220	-	
				860	380	240	130	60	-	
MP953C5068	14...48 kPa			1550	650	420	240	130	50	
				1600	1600	1600	1600	1130	630	
MP953C5084 MP953A5039	27...76 kPa			1600	1550	1030	630	400	200	
				1600	1600	1500	950	600	320	
MP953C5076	55...83 kPa	1600	1600	1600	1470	970	520			
		1600	1600	1190	750	460	250			
MP953D5025	27...76 kPa	bas	haut	1600	840	570	340	200	90	
				1600	1480	990	600	370	190	
MP953D5009 MP953B5003	55...83 kPa			1600	1050	720	440	260	130	
				1600	1600	1490	920	600	320	

## Dimensions

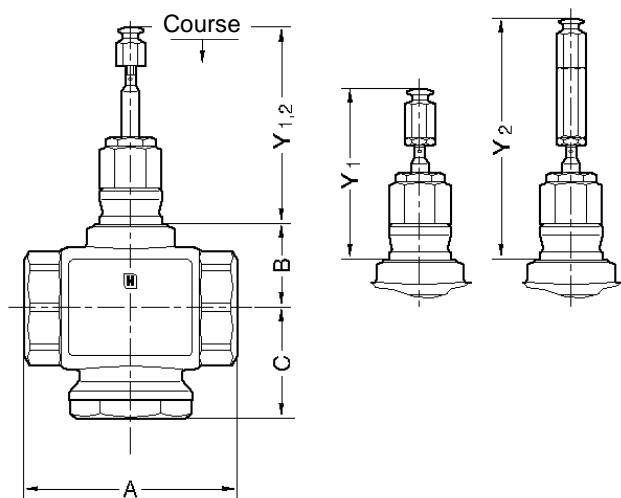


Fig. 1

diamètre	A	B	C	Y <sub>1</sub>	Y <sub>2</sub> *
				Tige en haut	
DN15	83	39.5	65	107	151
DN20	83	39.5	65		
DN25	103	39.5	66.5		
DN32	106	39.5	72.5		
DN40	120	46.5	77		
DN50	134	46.5	83.5		

\* Y<sub>2</sub> avec extension de tige pour MP953A,C 8" seulement

Pour les dimensions des moteurs se référer au documentations :

ML6420 / ML6425	FROC-0623
ML7420 / ML7425	FROC-0624
M6421	FROC-0485
M7421	FROC-0484
MP953	FROC-0928

**HONEYWELL**

*Votre partenaire en contrôle*

**Contrôle - régulation des Bâtiments**

BP87  
91193 Gif sur Yvette Cedex  
Tél. : 01 60 19 80 00  
Fax : 01 60 19 81 81

**ANNEMASSE**

Tél. : 04 50 31 67 30  
Fax : 04 50 31 67 40

**LYON**

Tél. : 04 78 78 96 00  
Fax : 04 78 78 96 19

**MONACO**

Tél. : 00 377 93 50 40 31  
Fax : 00 377 93 25 04 37

**LILLE**

Tél. : 03 20 59 89 19  
Fax : 03 20 59 86 00

**MARSEILLE**

Tél. : 04 42 15 45 40  
Fax : 04 42 15 45 03

**NANTES**

Tél. : 02 40 49 13 14  
Fax : 02 40 49 01 62

**TOULOUSE**

Tél. : 05 62 12 15 48  
Fax : 05 62 12 15 53