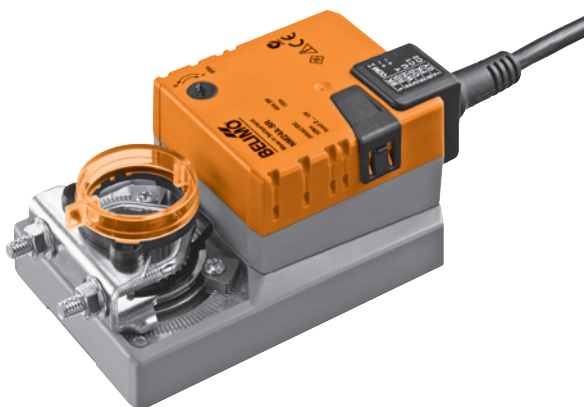


Stetiger Klappenantrieb für das Verstellen von Luftklappen in haustechnischen Lüftungs- und Klimaanlage

- Luftklappengröße bis ca. 2 m²
- Drehmoment 10 Nm
- Nennspannung AC/DC 24 V
- Ansteuerung: stetig DC 0 ... 10 V, Stellungsrückmeldung DC 2 ... 10 V


Technische Daten

Elektrische Daten	Nennspannung	AC 24 V, 50/60 Hz DC 24 V	
	Funktionsbereich	AC/DC 19,2 ... 28,8 V	
	Leistungsverbrauch	Betrieb	2 W @ Nennmoment
		Ruhestellung	0,4 W
Dimensionierung		4 VA	
	Anschluss	Kabel 1 m, 4 x 0,75 mm ²	
Funktionsdaten	Drehmoment (Nennmoment)	min. 10 Nm @ Nennspannung	
	Ansteuerung Stellsignal Y	Arbeitsbereich	DC 0 ... 10 V, Eingangswiderstand typisch 100 kΩ DC 2 ... 10 V
		Stellungsrückmeldung (Messspannung U)	DC 2 ... 10 V, max. 1 mA
	Gleichlauf	±5%	
	Drehsinn	wählbar mit Schalter 0 / 1	
	Laufrichtung bei Y = 0 V	bei Schalterstellung 0 ↺ bzw. 1 ↻	
	Handverstellung	Getriebeausrüstung mit Drucktaste, arretierbar	
	Drehwinkel	max. 95°↔, beidseitig begrenzbar durch verstellbare mechanische Anschläge	
	Laufzeit	150 s / 90°↔	
	Schalleistungspegel	max. 35 dB (A)	
	Stellungsanzeige	mechanisch, aufsteckbar	
Sicherheit	Schutzklasse	III Schutzkleinspannung	
	Schutzart	IP54 in allen Montagelagen	
	EMV	CE gemäss 89/336/EWG	
	Wirkungsweise	Typ 1 (EN 60730-1)	
	Bemessungsstossspannung	0,8 kV (EN 60730-1)	
	Verschmutzungsgrad der Umgebung	3 (EN 60730-1)	
	Umgebungstemperatur	-30 ... +50 °C	
	Lagertemperatur	-40 ... +80 °C	
	Umgebungsfeuchte	95% r.H., nicht kondensierend (EN 60730-1)	
	Wartung	wartungsfrei	
Abmessungen / Gewicht	Abmessungen	siehe «Abmessungen» auf Seite 2	
	Gewicht	ca. 800 g	

Sicherheitshinweise


- Der Klappenantrieb darf nicht für Anwendungen ausserhalb des spezifizierten Einsatzbereiches, insbesondere nicht in Flugzeugen und jeglichen anderen Fortbewegungsmitteln zu Luft, verwendet werden.
- Die Montage hat durch geschultes Personal zu erfolgen. Bei der Montage sind die gesetzlichen und behördlichen Vorschriften einzuhalten.
- Das Gerät darf nur im Herstellerwerk geöffnet werden. Es enthält keine durch den Anwender austauschbaren oder reparierbaren Teile.
- Das Kabel darf nicht vom Gerät entfernt werden.
- Bei der Bestimmung des Drehmomentbedarfs müssen die Angaben der Klappenhersteller (Querschnitt, Bauart, Einbauort) sowie die lufttechnischen Bedingungen beachtet werden.
- Das Gerät enthält elektrische und elektronische Komponenten und darf nicht als Hausmüll entsorgt werden. Die örtliche und aktuell gültige Gesetzgebung ist zu beachten.

Produktmerkmale

Wirkungsweise	Der Antrieb wird mit einem Normstellsignal DC 0 ... 10 V angesteuert und fährt auf die vom Stellsignal vorgegebene Stellung. Die Messspannung U dient zur elektrischen Anzeige der Klappenstellung 0 ... 100% und als Folgestellsignal für weitere Antriebe.
Einfache Direktmontage	Einfache Direktmontage auf Klappenachse mit Universalklemmbock, Sicherung gegen Verdrehen mit beigepackter Verdrehsicherung.
Handverstellung	Handverstellung mit Drucktaste möglich (Getriebeausrüstung solange die Taste gedrückt wird bzw. arretiert bleibt).
Einstellbarer Drehwinkel	Einstellbarer Drehwinkel mit mechanischen Anschlägen.
Hohe Funktionssicherheit	Der Antrieb ist überlastsicher, benötigt keine Endschalter und bleibt am Anschlag automatisch stehen.

Zubehör

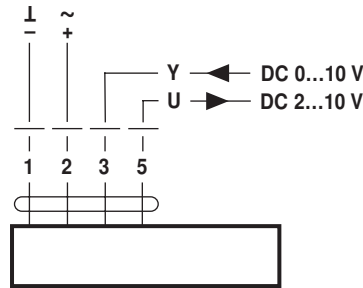
	Beschreibung	Datenblatt
Elektrisches Zubehör	Hilfsschalter, Typ S..A..	T2 - S..A..
	Rückführpotentiometer, Typ P..A..	T2 - P..A..
	Stellbereichgeber, Typ SBG24	T2 - SBG24
	Stellungsgeber, Typ SG..24	T2 - SG..24
	Digitale Stellungsanzeige, Typ ZAD24	T2 - ZAD24
Mechanisches Zubehör	Diverses Zubehör (Klemmböcke, Achsverlängerungen usw.)	T2 - Z-NM..A..

Elektrische Installation

Anschlusschema

Hinweise

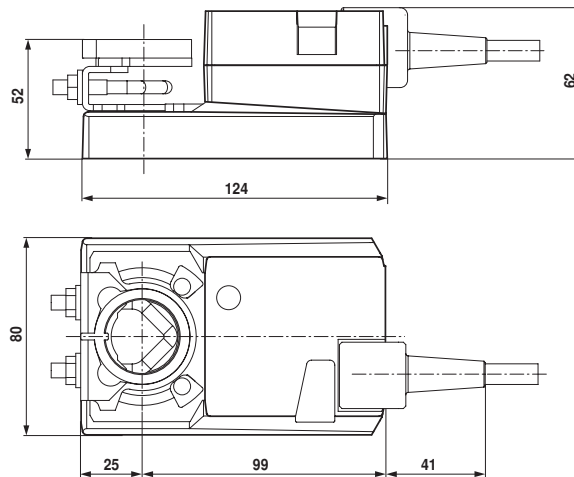
- Anschluss über Sicherheitstransformator.
- Parallelanschluss weiterer Antriebe möglich. Leistungsdaten beachten.



Kabelfarben:
 1 = schwarz
 2 = rot
 3 = weiss
 5 = orange

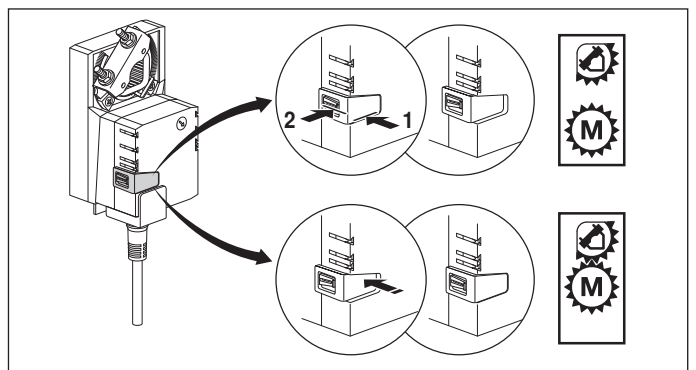
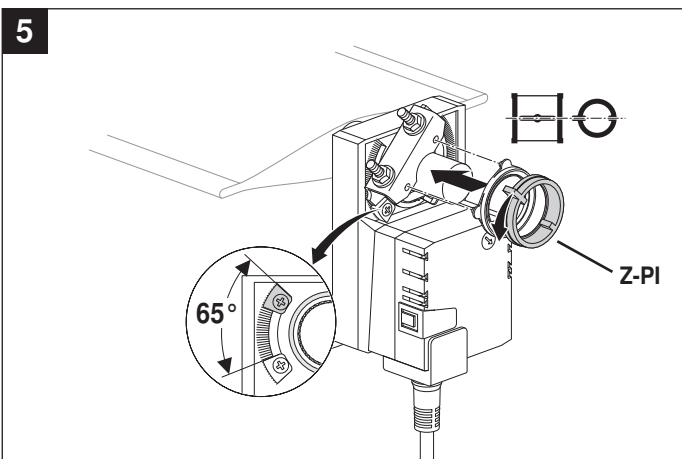
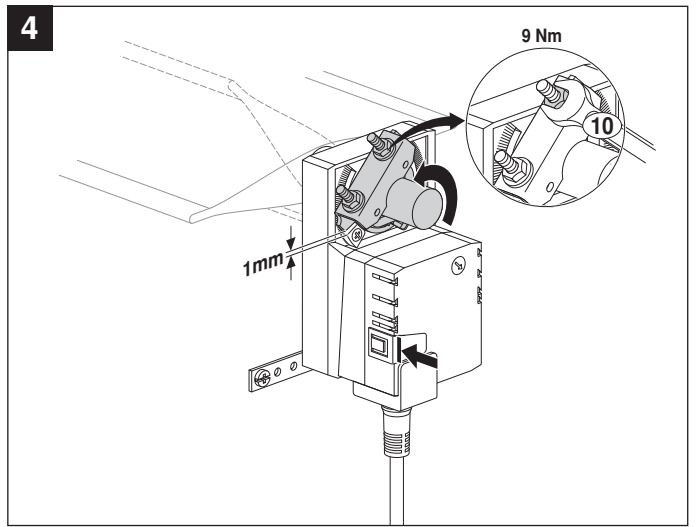
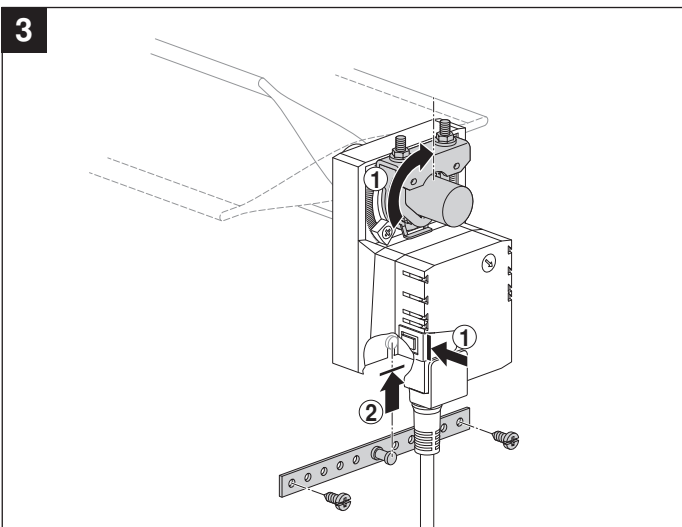
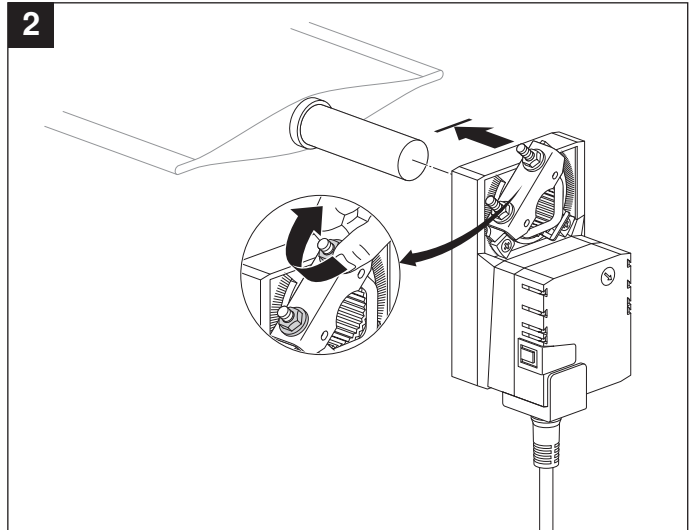
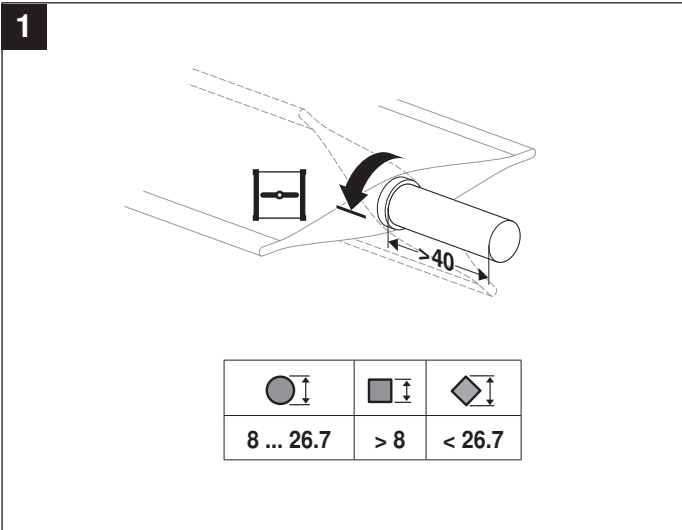
Abmessungen [mm]

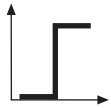
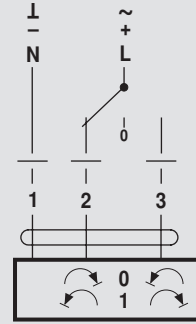
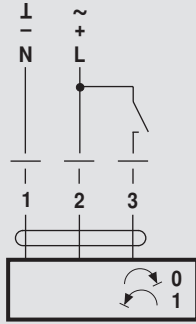
Massbilder



Klappenachse	Länge	● I	■ I	◆ I
	>40	8 ... 26,7	>8	<26,7
	>20	8 ... 20	>8	<20

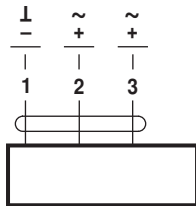
* Option (Zubehör K-NA)



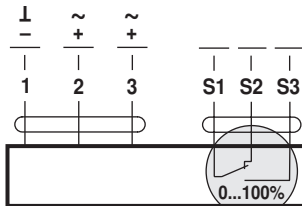


AC 24 V / DC 24 V

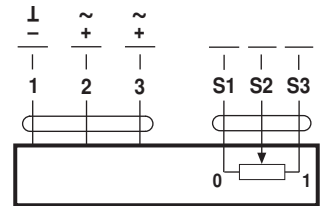
DC 48 ... 110 V
(NM72A..)



NM24A..
NM72A..

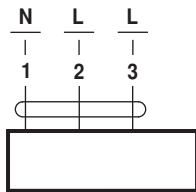


NM24A-S..

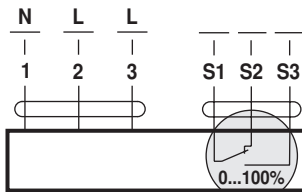


NM24AP5..

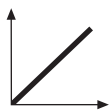
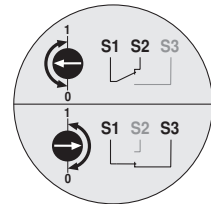
AC 100 ... 240 V



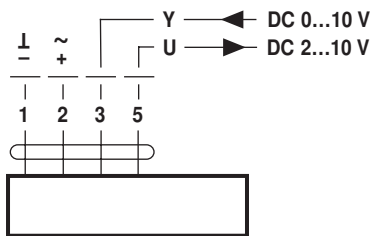
NM230A..



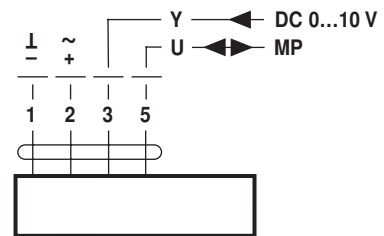
NM230A-S..



AC 24 V / DC 24 V

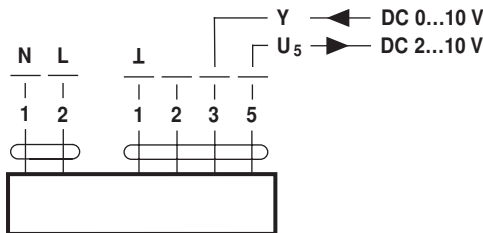


NM24A-SR..
NM24A-MF..



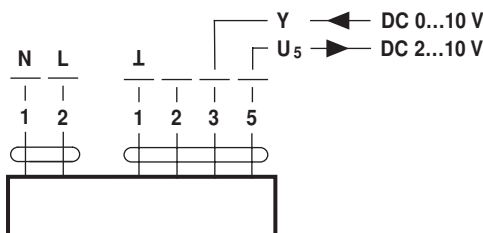
NM24A-MP..

DC 48 ... 110 V
(NM72A-SR..)



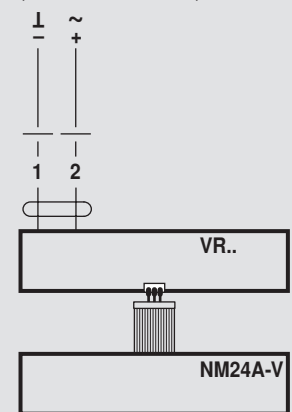
NM72A-SR..

AC 100 ... 240 V



NM230A-SR..

AC 24 V / DC 24 V
(NM24A-V / VR..)



NM230A-V / VR..