

Drehantrieb in Verbindung mit einem Montagesatz für die Motorisierung der gängigsten Mischer in HLK-Systemen

- Drehmoment 10 Nm
- Nennspannung AC 230 V
- Ansteuerung: Auf-Zu oder 3-Punkt


Technische Daten

Elektrische Daten	Nennspannung	AC 230 V, 50/60 Hz	
	Funktionsbereich	AC 198 ... 264 V	
	Leistungsverbrauch	Betrieb	3,5 W @ Nennmoment
		Dimensionierung	3,5 VA
	Anschluss	Klemmen 4 mm ² (Kabel Ø 6 ... 8 mm, dreiadrig)	
Parallelbetrieb	nein		
Funktionsdaten	Drehmoment (Nennmoment)	min. 10 Nm @ Nennspannung	
	Gleichlauf	±5%	
	Handverstellung	temporäre und permanente Getriebeausrüstung mit Drehknopf am Gehäuse	
	Laufzeit	140 s / 90°↔	
	Schalleistungspegel	max. 35 dB (A)	
	Stellungsanzeige	umkehrbares Skalenschild 0 ... 1	
	Sicherheit	Schutzklasse	II schutzisoliert <input type="checkbox"/>
Schutzart		IP40	
EMV		CE gemäss 89/336/EWG	
Niederspannungsrichtlinie		CE gemäss 73/23/EWG	
Wirkungsweise		Typ 1.B (nach EN 60730-1)	
Bemessungsstossspannung		4 kV (nach EN 60730-1)	
Verschmutzungsgrad der Umgebung		3 (nach EN 60730-1)	
Umgebungstemperatur		0 ... +50 °C (Duty cycle 140/35 s)	
Mediumtemperatur		+5 ... +120 °C (im Mischkörper)	
Lagertemperatur		-30 ... +80 °C	
Umgebungsfeuchte		95% r.H., nicht kondensierend (EN 60730-1)	
Wartung		wartungsfrei	
Abmessungen / Gewicht		Abmessungen	siehe «Abmessungen» auf Seite 2
	Gewicht	ca. 500 g	

Sicherheitshinweise


- Dieser Antrieb ist für die Anwendung in stationären Heizungs-, Lüftungs- und Klimaanlage konzipiert und darf nicht für Anwendungen ausserhalb des spezifizierten Einsatzbereiches, insbesondere nicht in Flugzeugen und jeglichen anderen Fortbewegungsmitteln zu Luft, verwendet werden.
- **Achtung Netzspannung !**
- Die Montage hat durch geschultes Personal zu erfolgen.
Bei der Montage sind die gesetzlichen und behördlichen Vorschriften einzuhalten.
- Der Antrieb ist vor Nässe zu schützen. Er ist für Aussenanwendungen ungeeignet.
- Die korrekte Funktion der Zugentlastung des Kabels im Antriebsgehäuse ist zu überprüfen.
- Der Installateur muss die richtige Funktionsweise nach dem Einbau überprüfen.
- Das Gerät enthält keine durch den Anwender austauschbaren oder reparierbaren Teile.
- Bei der Bestimmung des Drehmomentbedarfs müssen die Angaben des Mischerherstellers beachtet werden.
- Das Gerät enthält elektrische und elektronische Komponenten und darf nicht als Hausmüll entsorgt werden. Die örtliche und aktuell gültige Gesetzgebung ist zu beachten.

Produktmerkmale

- Direktmontage** Einfache Direktmontage mit nur einer Schraube. Die Montagelage bezogen auf den Mischer ist in 90°-Schritten wählbar.
- Handverstellung** Handbetrieb mit Handhebel möglich (temporäre Getriebeausrüstung durch Drücken, permanente Ausrüstung durch Drehknopf am Gehäuse).
- Funktionssicherheit** Beim Erreichen der Endanschläge wird der Antrieb automatisch ausgeschaltet.

Zubehör

Beschreibung

Mechanisches Zubehör Montagesätze für ESBE, Termomix, Pommerening, Dumserwerk, Lovato, Landis & Staefa, Lazzari, Oventrop, Meibes, Wita, Holter, Satchwell und Centra Mischer

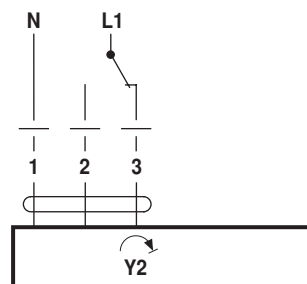
Elektrische Installation

Anschlussschemas

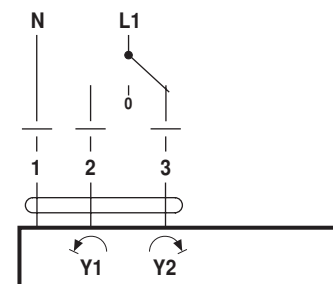
Hinweis
Achtung Netzspannung !



Auf-Zu-Ansteuerung

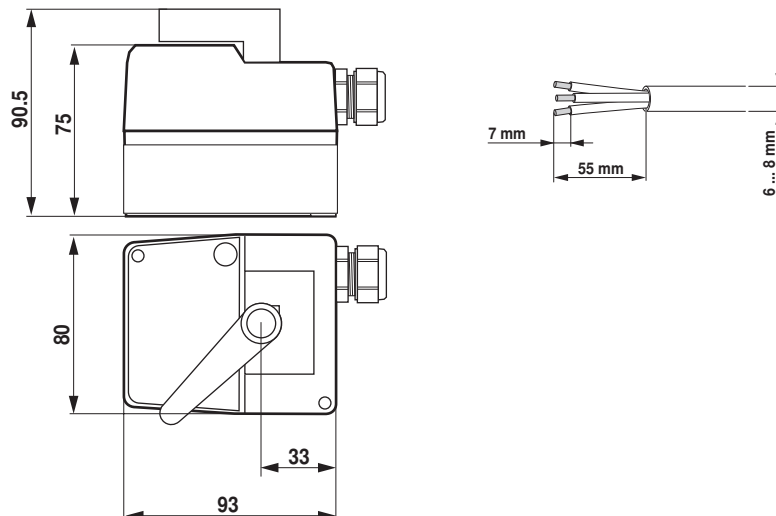


3-Punktansteuerung

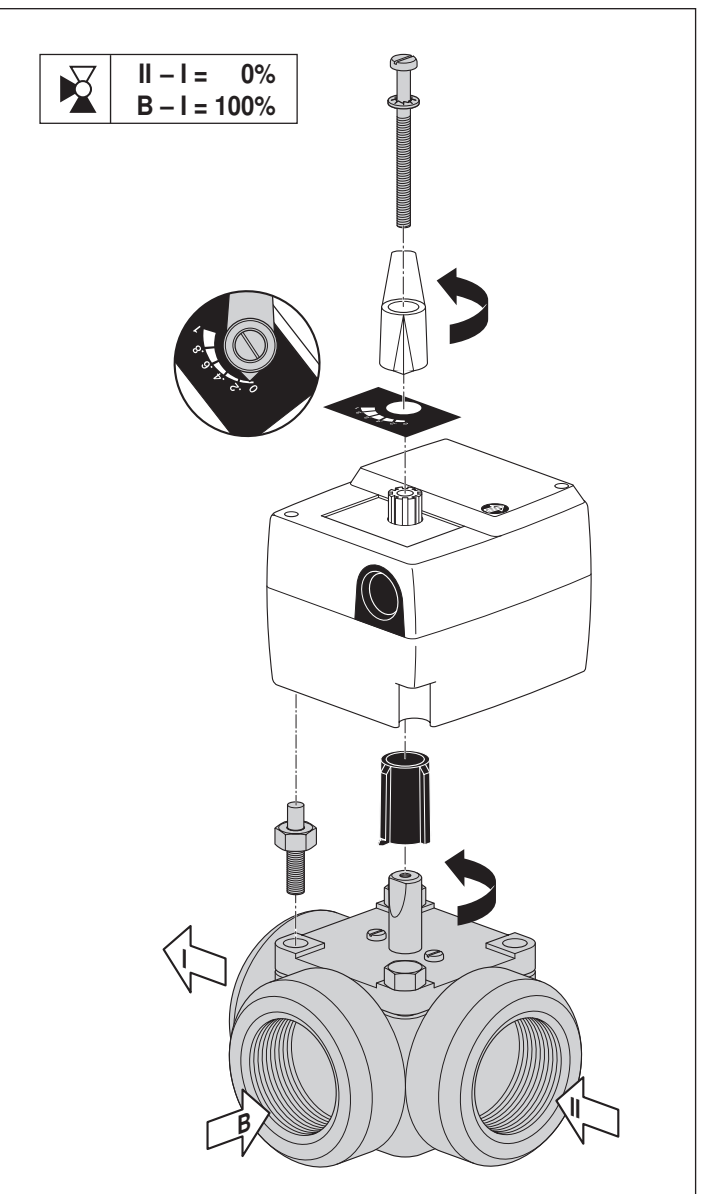
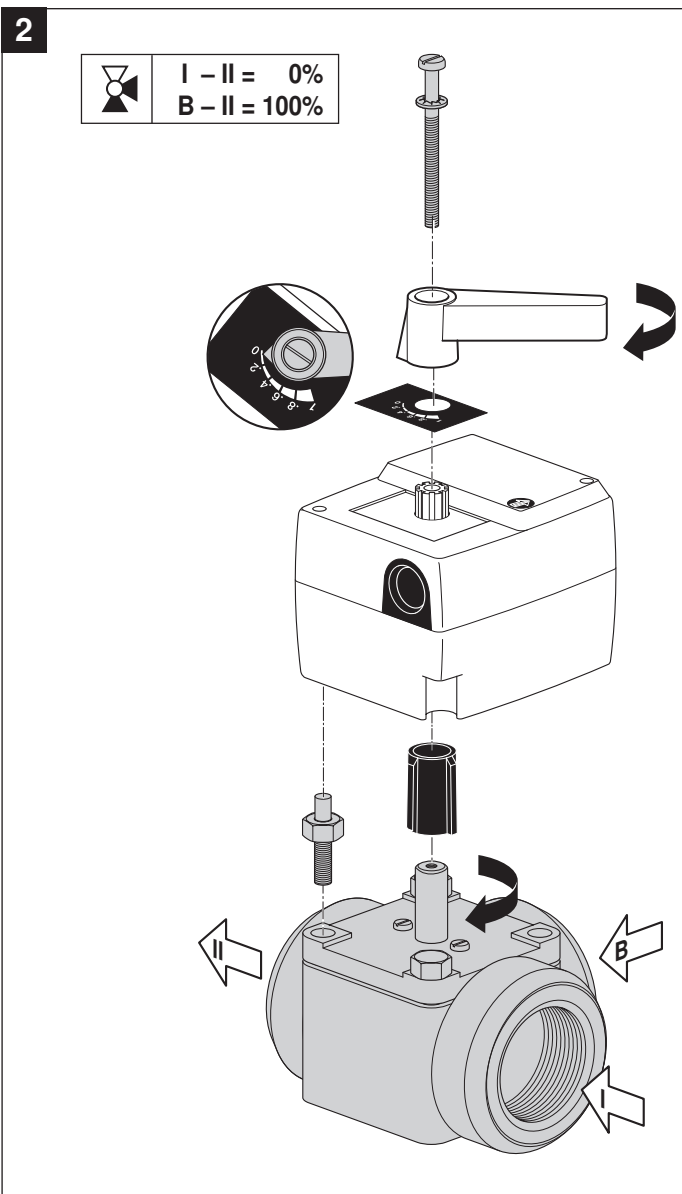
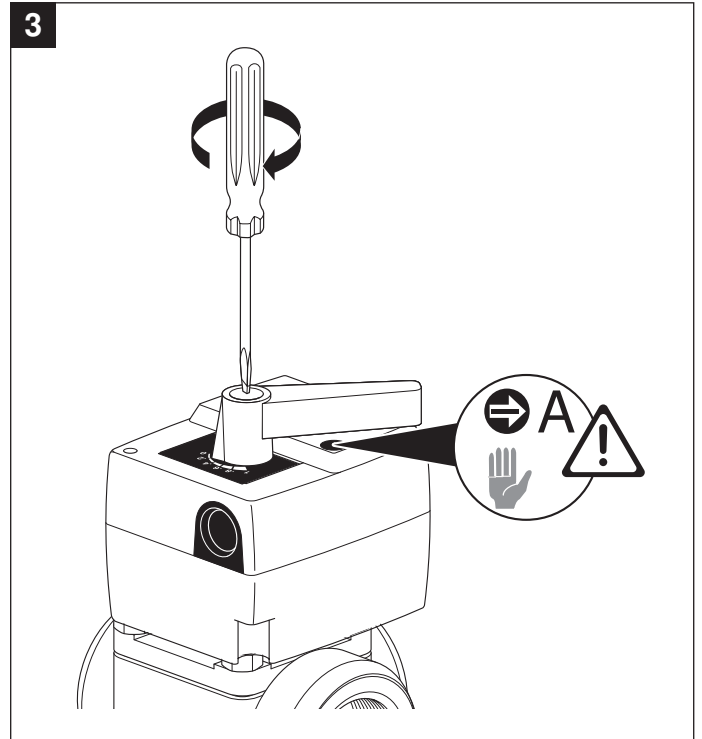
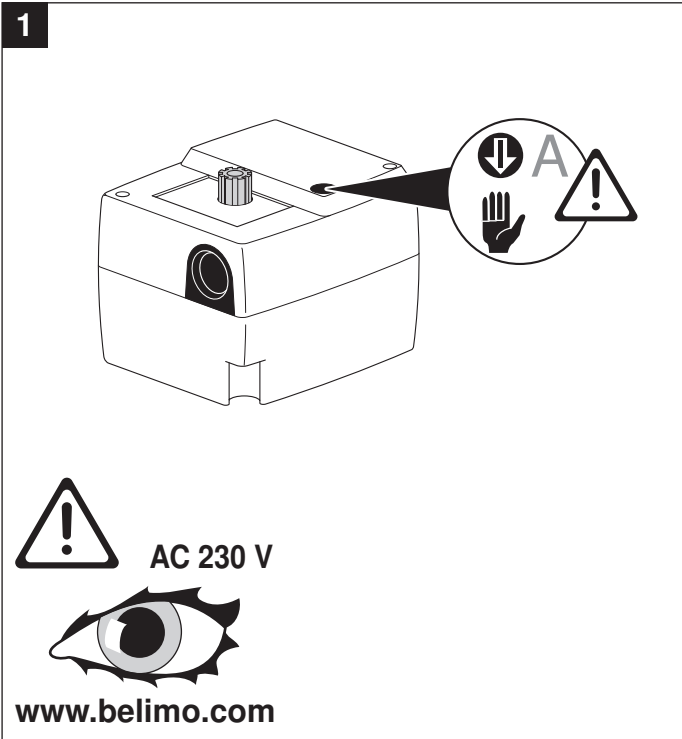


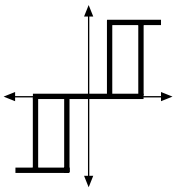
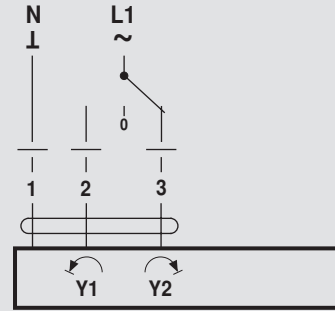
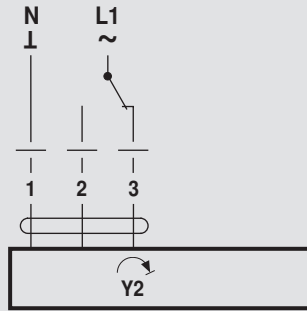
Abmessungen [mm]

Massbilder

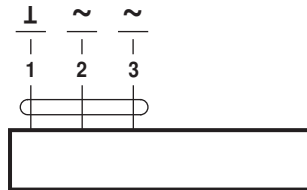


70722-00001.A

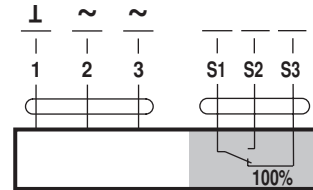




AC 24 V

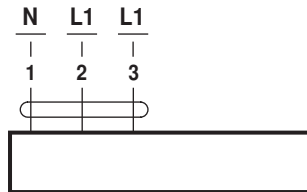


HT..24-3-T

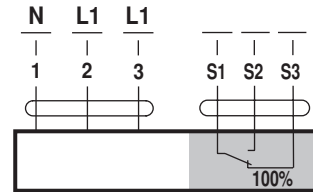


HT..24-3-S

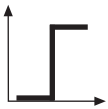
AC 230 V



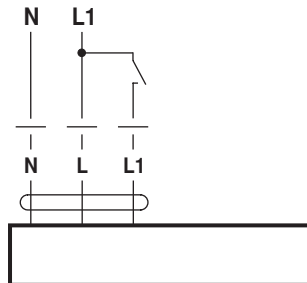
HT..230-3-T



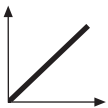
HT..230-3-S



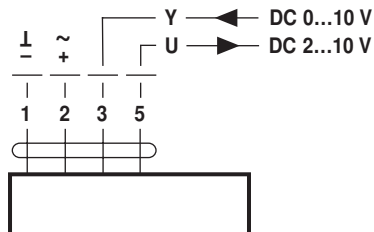
AC 230 V



HT..230-1-T



AC 24 V / DC 24 V



HT..24-SR-T



AC 230 V



www.belimo.com