

Klepaandrijving voor het verstellen van luchtkleppen in ventilatie- en klimaatsystemen

- Luchtkleppen tot ca. 8 m²
- Draaimoment 40 Nm
- Voedingsspanning AC/DC 24 V
- Aansturing: Open-dicht (niet geschikt voor 3-punts aansturing)


Technische gegevens

Elektrische gegevens	Voedingsspanning	AC 24 V, 50/60 Hz DC 24 V	
	Functiebereik	AC/DC 19,2 ... 28,8 V	
	Verbruik	Werking 4,5 W @ Nominaal moment Ruststand 2 W	
	Dimensionering	7 VA	
	Aansluiting	Kabel 1 m, 3 x 0,75 mm ²	
Mechanische gegevens	Draaimoment (nominaal moment)	Min. 40 Nm @ Voedingsspanning	
	Draaizin	Naar keuze met schakelaar 0 ↺ resp. 1 ↻	
	Handverstelling	Handverstelling met drukknop, zelfherstellend of vergrendelbaar	
	Draaihoek	Max. 95° ↺, aan beide zijden begrensaar door verstelbare mechanische aanslagen	
	Looptijd	150 s	
	Geluidsniveau	Max. 45 dB (A)	
Veiligheid	Standaanduiding	Mechanisch opsteekbaar	
	Beschermingsklasse	III veiligheidslaagspanning	
	Beschermingsgraad	IP54 in alle montagestanden	
	EMC	CE volgens 89/336/EEG	
	Werking	Type 1 (EN 60730-1)	
	Stootspanning	0,8 kV (EN 60730-1)	
	Vervuilinggraad omgeving	3 (EN 60730-1)	
	Omgevingstemperatuur	-30 ... +50 °C	
	Opslagtemperatuur	-40 ... +80 °C	
	Omgevingsvochtigheid	95% r.v., niet condenserend (EN 60730-1)	
	Onderhoud	Onderhoudsvrij	
	Afmetingen / gewicht	Afmetingen	Zie «afmetingen» op pagina 2
		Gewicht	ca. 1.700 g

Veiligheidsaanwijzing


- De klepaandrijving mag niet voor toepassingen buiten het gespecificeerde inzetbereik, in het bijzonder niet in vliegtuigen en dergelijke, gebruikt worden.
- De montage dient door deskundigen te geschieden. Bij montage dient de bijbehorende gebruiksaanwijzing te worden opgevolgd.
- Het apparaat mag alleen door de fabrikant worden geopend. De aandrijving bevat geen onderdelen, die door de gebruiker uitwisselbaar of repareerbaar zijn.
- De kabel mag niet van het apparaat verwijderd worden.
- Bij het bepalen van het benodigde draaimoment van luchtkleppen moeten de gegevens van de kleppenfabrikant (oppervlakte, constructie en inbouwplaats) en de luchttechnische voorwaarden in acht worden genomen.
- Het apparaat bevat elektrische en elektronische componenten en mag niet als huisvuil verwijderd worden. De plaatselijk geldende actuele wetgeving dient in acht te worden genomen.

Productkenmerken

- Eenvoudige directe montage** Eenvoudige directe montage op de klepas met universele klembok, beveiliging tegen verdraaien met meegeleverde verdraai-beveiliging.
- Handverstelling** Handverstelling met drukknop mogelijk, zelfherstellend of vergrendelbaar.
- Instelbare draaihoek** Instelbare draaihoek met mechanische aanslagen.
- Hoge bedrijfszekerheid** De aandrijving is overbelastingsbeveiligd, heeft geen eindschakelaars nodig en blijft bij de aanslag automatisch staan.

Toebehoren

	Beschrijving	Datablad
Elektrisch toebehoren	Hulpschakelaar, type S..A..	T2 - S..A..
	Terugkoppelpotentiometer, type P..A..	T2 - P..A..

Elektrische installatie

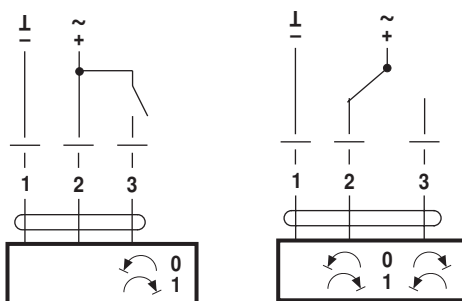
Aansluitschema's

Opmerkingen

- Aansluiting via veiligheidstransformator.
- Parallelaansluiting meerdere aandrijvingen mogelijk. Vermogen in acht nemen.

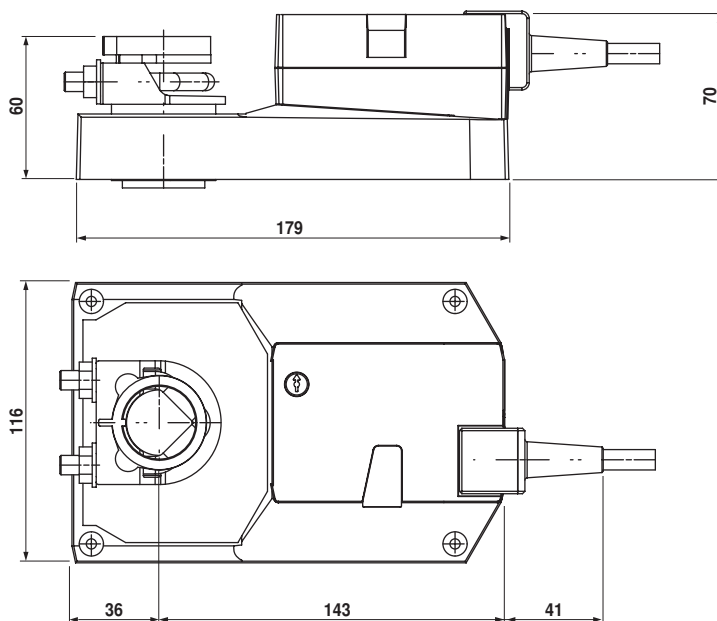


Draaizin



Afmetingen [mm]

Maatschetsen



Klepas	Lengte	⊙ I ⊠
Klembok boven	min. 42	14 ... 26
Klembok onder	min. 20	14 ... 26