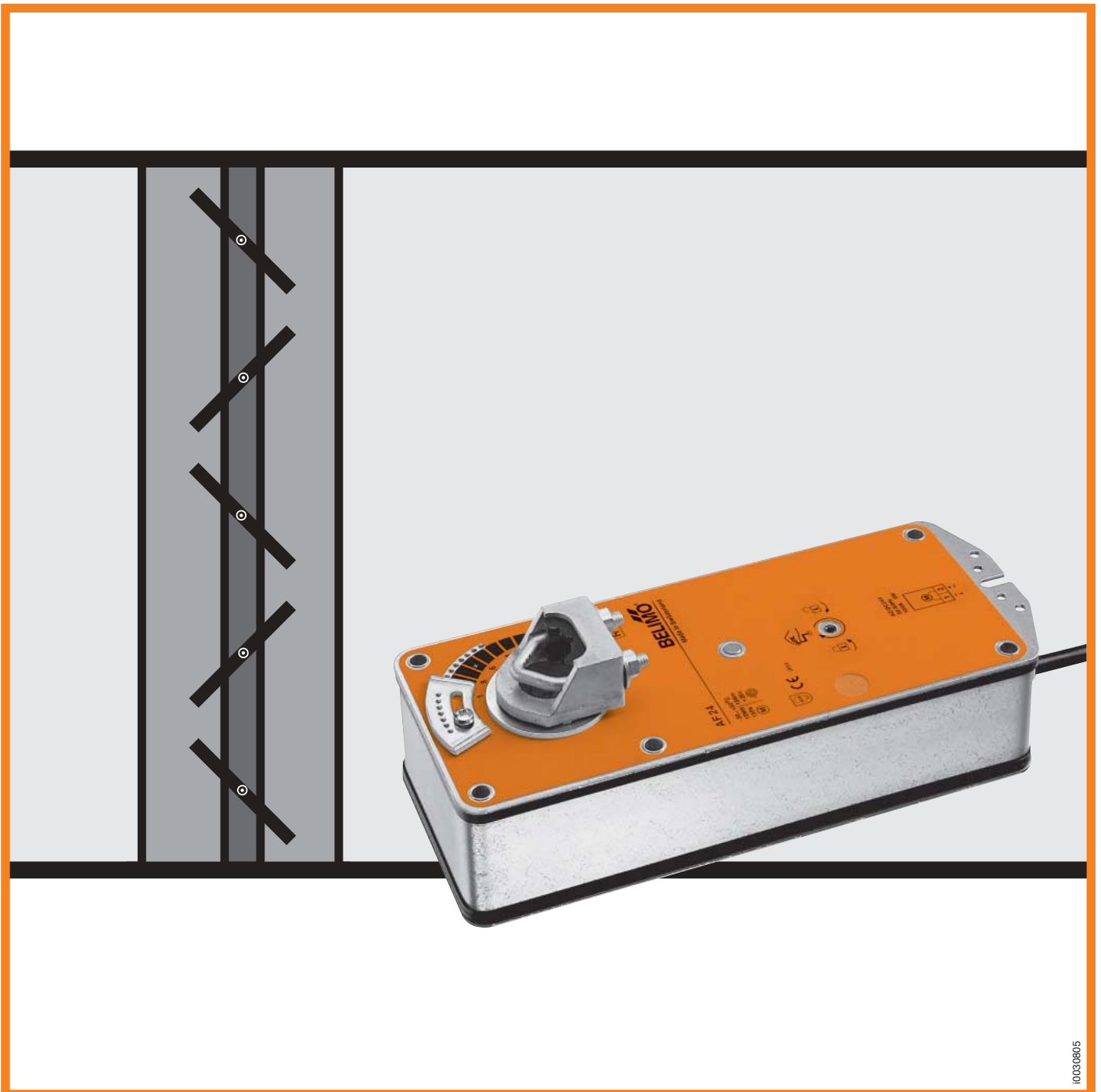


## 2. AF-4

### Information des produits

### Servomoteurs à ressort de rappel

AF



## Tableau de choix

	AF24	AF24-S	AF230	AF230-S	AF24-SR
Couple de rotation 15 Nm					
Tension nominale AC 24 V	•	•			•
DC 24 V	•	•			•
AC 230 V			•	•	
Temps de marche moteur ≈ 150 s	•	•	•	•	•
retour ressort ≈ 16 s	•	•	•	•	•
Commande tout-ou-rien	•	•	•	•	
proportionnel DC 0...10 V					•
Contacts auxiliaires incorporés (fixe/réglable)		•		•	
Signal proportionnel de signalisation de position					•
Actionnement manuel avec blocage de position intégré	•	•	•	•	•

### Servomoteurs à ressort de rappel, tout-ou-rien

AF24 4

AF24-S 4

AF230 5

AF230-S 5

### Servomoteur à ressort de rappel, proportionnel

AF24-SR 6

Fonctions de commande et de contrôle AF24-SR 7

### Accessoires mécaniques

Accessoires de montage généraux 8

Accessoire de transmission 9

Exemple de montage 10

## Indications importantes

### Utilisation des servomoteurs de clapet BELIMO

Les servomoteurs contenus dans cette documentation ont été conçus pour la motorisation de clapets d'air dans les installations de climatisation.

### Couple de rotation nécessaire

Lors de la détermination du couple de rotation nécessaire, on doit tenir compte des indications du fabricant de clapet concernant la section, la construction, le montage et les conditions aérodynamiques.

### Consigne de sécurité

Le boîtier ne doit être ouvert qu'à l'usine. Il ne comporte aucune pièce réparable ou échangeable par l'utilisateur.



Pour des clapets jusqu'à environ 3 m<sup>2</sup>

Servomoteur tout-ou-rien (AC/DC 24 V)

Actionnement manuel avec blocage de position intégré

### Utilisations multiples

Le servomoteur à ressort de rappel AF... est utilisé pour la motorisation de clapet d'air avec fonctions de sécurité (par exemple prévention de gel, de fumée, hygiène).

### Sécurité de fonctionnement accrue

L'AF... amène le clapet en position d'exploitation en remontant simultanément le ressort de rappel. Par l'interruption de la tension d'alimentation, le clapet est ramené en position de sécurité par l'énergie du ressort. Le servomoteur est protégé contre les surcharges, n'est pas équipé de contact de fin de course et s'arrête automatiquement en touchant un arrêt mécanique.

### Signalisation souple

L'AF24-S est muni d'un contact auxiliaire fixe et d'un contact réglable. Ainsi, des angles de rotation de 5% resp. 28...94% peuvent être signalés.

### Montage et mise en service simples

Le servomoteur, équipé d'une noix d'entraînement universelle, peut être monté facilement et rapidement directement sur l'axe du clapet, puis fixé au moyen de la barrette d'arrêt fournie. Le clapet peut être actionné manuellement et être bloqué dans n'importe quelle position. Le déblocage s'effectue soit manuellement ou automatiquement en appliquant la tension d'alimentation.

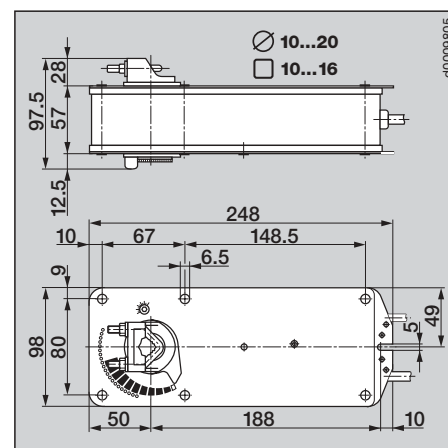
### Accessoires mécaniques

ZG-AF Accessoires de transmission, page 9

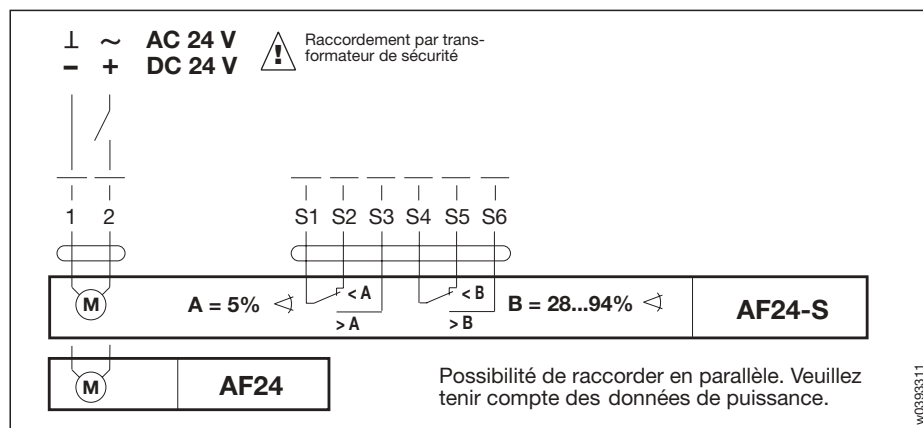
### Exemple de montage, page 10

Indications importantes concernant l'utilisation et les couples de rotation des servomoteurs de clapet, voir page 3.

### Dimensions



### Schéma de raccordement



Caractéristiques	AF24, AF24-S
Tension nominale	AC 24 V 50/60 Hz, DC 24 V
Plage de fonction	AC 19,2...28,8 V, DC 21,6...28,8 V
Dimensionnement	10 VA
Consommation	
- pour ouvrir	5 W
- pour maintenir ouvert	1,5 W
Raccordement	- moteur câble 1 m, 2 × 0,75 mm <sup>2</sup> - contacts auxiliaires (AF24-S) câble 1 m, 6 × 0,75 mm <sup>2</sup>
Contacts auxiliaires (AF24-S)	2 × inverseurs 6 (3) A, AC 250 V □
- Points de basculement	5% < fixe, 28...94% < réglable
Sens de rotation	selon montage L/R
Couple de rotation	- moteur min. 15 Nm (avec tension nominale) - ressort de rappel min. 15 Nm
Angle de rotation	max. 95° (réglable en pas de 5,5% < à partir de 33% avec limitation mécanique de l'angle de rotation fournie)
Temps de marche	moteur ≈ 150 s, ressort de rappel ≈ 16 s
Niveau sonore	moteur max. 45 dB (A), ressort ≈ 62 dB (A)
Durée de vie	≈ 60 000 manœuvres
Indication de position	mécanique
Classe de protection	◊ (basse tension de sécurité)
Protection	IP 54
Température ambiante	- 30...+ 50 °C
Température de stockage	- 40...+ 80 °C
Test d'humidité	selon EN 60730-1
CEM	CE selon 89/336/CEE
Directive pour basse tension	CE selon 73/23/CEE
Entretien	sans
Poids	3000 g



Pour des clapets jusqu'à environ 3 m<sup>2</sup>

Servomoteur tout-ou-rien (AC 230 V)

Actionnement manuel avec blocage de position intégré

### Utilisations multiples

Le servomoteur à ressort de rappel AF... est utilisé pour la motorisation de clapet d'air avec fonctions de sécurité (par exemple prévention de gel, de fumée, hygiène).

### Sécurité de fonctionnement accrue

L'AF... amène le clapet en position d'exploitation en remontant simultanément le ressort de rappel. Par l'interruption de la tension d'alimentation, le clapet est ramené en position de sécurité par l'énergie du ressort. Le servomoteur est protégé contre les surcharges, n'est pas équipé de contact de fin de course et s'arrête automatiquement en touchant un arrêt mécanique.

### Signalisation souple

L'AF230-S est muni d'un contact auxiliaire fixe et d'un contact réglable. Ainsi, des angles de rotation de 5% resp. 28...94% peuvent être signalés.

### Montage et mise en service simples

Le servomoteur, équipé d'une noix d'entraînement universelle, peut être monté facilement et rapidement directement sur l'axe du clapet, puis fixé au moyen de la barrette d'arrêt fournie. Le clapet peut être actionné manuellement et être bloqué dans n'importe quelle position. Le déblocage s'effectue soit manuellement ou automatiquement en appliquant la tension d'alimentation.

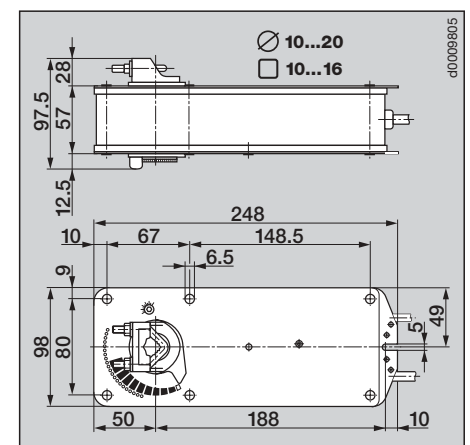
### Accessoires mécaniques

ZG-AF Accessoires de transmission, page 9

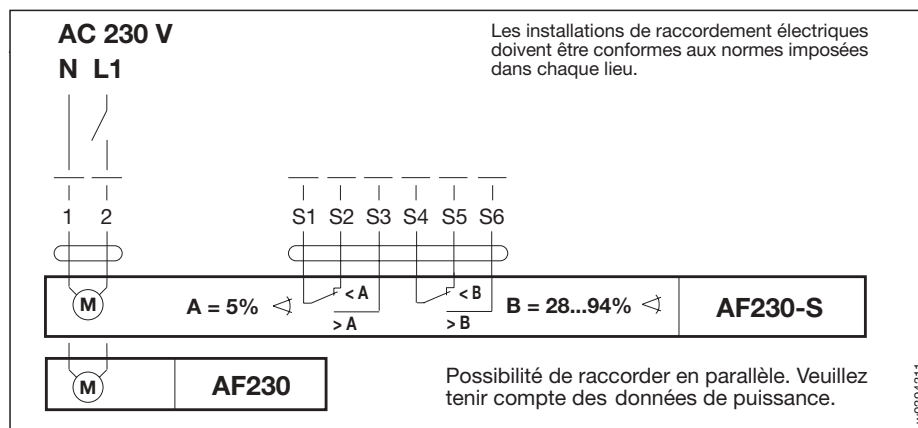
### Exemple de montage, page 10

**Indications importantes** concernant l'utilisation et les couples de rotation des servomoteurs de clapet, voir page 3.

### Dimensions



### Schéma de raccordement

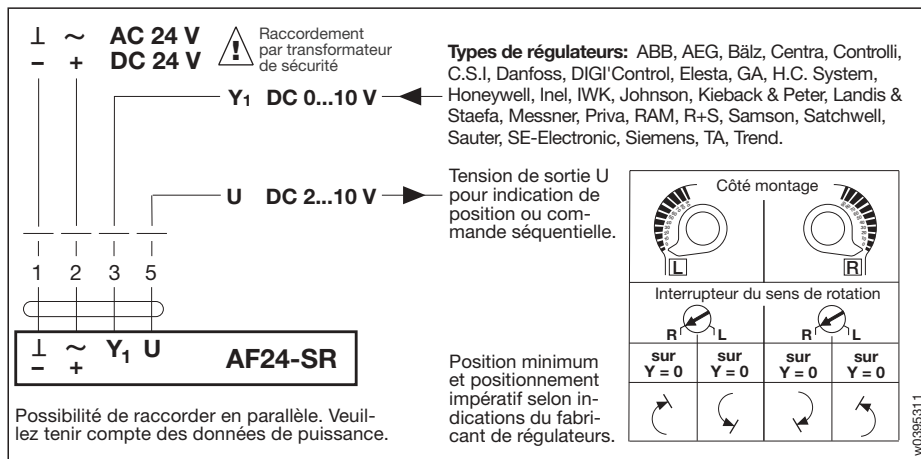


Caractéristiques	AF230, AF230-S
Tension nominale	AC 230 V 50/60 Hz
Plage de fonction	AC 198...264 V
Dimensionnement	11 VA
Consommation	
- pour ouvrir	6,5 W
- pour maintenir ouvert	2,5 W
Raccordement	- moteur câble 1 m, 2 × 0,75 mm <sup>2</sup> - contacts auxiliaires (AF230-S) câble 1 m, 6 × 0,75 mm <sup>2</sup>
Contacts auxiliaires (AF230-S)	2 × inverseurs 6 (3) A, AC 250 V <input type="checkbox"/>
- Points de basculement	5% <input type="checkbox"/> fixe, 28...94% <input type="checkbox"/> réglable
Sens de rotation	selon montage L/R
Couple de rotation	- moteur min. 15 Nm (avec tension nominale) - ressort de rappel min. 15 Nm
Angle de rotation	max. 95° (réglable en pas de 5,5% <input type="checkbox"/> à partir de 33% avec limitation mécanique de l'angle de rotation fournie)
Temps de marche	moteur ≈ 150 s, ressort de rappel ≈ 16 s
Niveau sonore	moteur max. 45 dB (A), ressort ≈ 62 dB (A)
Durée de vie	≈ 60 000 manœuvres
Indication de position	mécanique
Classe de protection	II (isolation de sécurité)
Protection	IP 54
Température ambiante	- 30...+ 50 °C
Température de stockage	- 40...+ 80 °C
Test d'humidité	selon EN 60730-1
CEM	CE selon 89/336/CEE
Directive pour basse tension	CE selon 73/23/CEE
Entretien	sans
Poids	3000 g



p0019805

## Schéma de raccordement



Caractéristiques	AF24-SR
Tension nominale	AC 24 V 50/60 Hz, DC 24 V
Plage de fonction	AC 19,2...28,8 V, DC 21,6...28,8 V
Dimensionnement	10 VA
Consommation	6 W pour ouvrir, 2,5 W en position de repos
Raccordement	câble 1 m, 4 x 0,75 mm <sup>2</sup>
Signal de positionnement Y <sub>1</sub>	DC 0...10 V @ résistance d'entrée 100 kΩ (0,1 mA)
Plage de travail	DC 2...10 V
Tension de mesure U	DC 2...10 V @ max. 0,5 mA (pour 0...100 % angle de rotation)
Synchronisme	± 5%
Sens de rotation	- moteur selon position de l'interrupteur L/R - ressort de rappel selon montage côté L/R
Couple de rotation	- moteur min. 15 Nm (avec tension nominale) - ressort de rappel min. 15 Nm
Angle de rotation	max. 95° (réglable en pas de 5,5% à partir de 33% avec limitation mécanique de l'angle de rotation fournie)
Temps de marche	moteur 150 s, ressort de rappel ≈ 16 s
Niveau sonore	moteur max. 45 dB (A), ressort ≈ 62 dB (A)
Durée de vie	≈ 60 000 manœuvres
Indication de position	mécanique
Classe de protection	⊠ (basse tension de sécurité)
Protection	IP 54
Température ambiante	- 30...+ 50 °C
Température de stockage	- 40...+ 80 °C
Test d'humidité	selon EN 60730-1
CEM	CE selon 89/336/CEE
Entretien	sans
Poids	2700 g

Pour des clapets jusqu'à environ 3 m<sup>2</sup>

Servomoteur proportionnel (AC/DC 24 V)

Commande DC 0...10 V

(Le type AF24-SR20 est livrable avec entrée à coupure de phase)

Actionnement manuel avec blocage de position intégré

Utilisations multiples

Le servomoteur à ressort de rappel AF24-SR est utilisé pour la motorisation de clapet d'air avec fonctions de sécurité (par exemple prévention de gel, de fumée, hygiène).

Sécurité de fonctionnement accrue

L'AF24-SR amène le clapet en position d'exploitation en remontant simultanément le ressort de rappel. Par l'interruption de la tension d'alimentation, le clapet est ramené en position de sécurité par l'énergie du ressort. Le servomoteur est protégé contre les surcharges, n'est pas équipé de contact de fin de course et s'arrête automatiquement en touchant un arrêt mécanique.

Montage et mise en service simples

Le servomoteur, équipé d'une noix d'entraînement universelle, peut être monté facilement et rapidement directement sur l'axe du clapet, puis fixé au moyen de la barrette d'arrêt fournie. Le clapet peut être actionné manuellement et être bloqué dans n'importe quelle position. Le déblocage s'effectue soit manuellement ou automatiquement en appliquant la tension d'alimentation.

Si le servomoteur est manuellement actionné pendant qu'il est sous tension, celui-ci effectue un cycle de contrôle en se dirigeant d'abord en position de sécurité et ensuite dans la position demandée par le signal de commande Y.

Accessoires électriques (voir Doc. 2. Z-...)

SG...24 Positionneurs

ZAD24 Indicateur digital de position

Accessoire mécanique

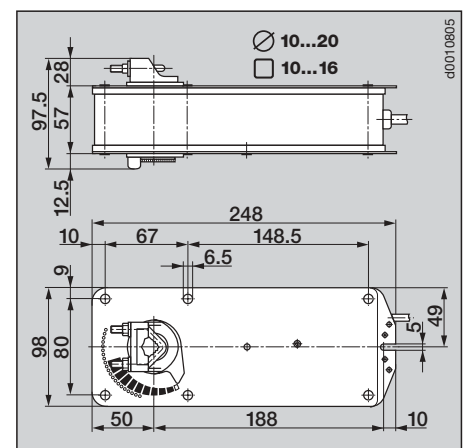
ZG-AF Accessoires de transmission, page 9

Fonctions de comm. et de contrôle, p. 7

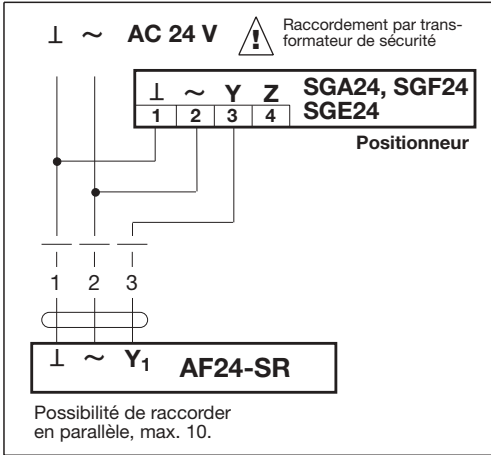
Exemple de montage, page 10

Indications importantes concernant l'utilisation et les couples de rotation des servomoteurs de clapet, voir page 3.

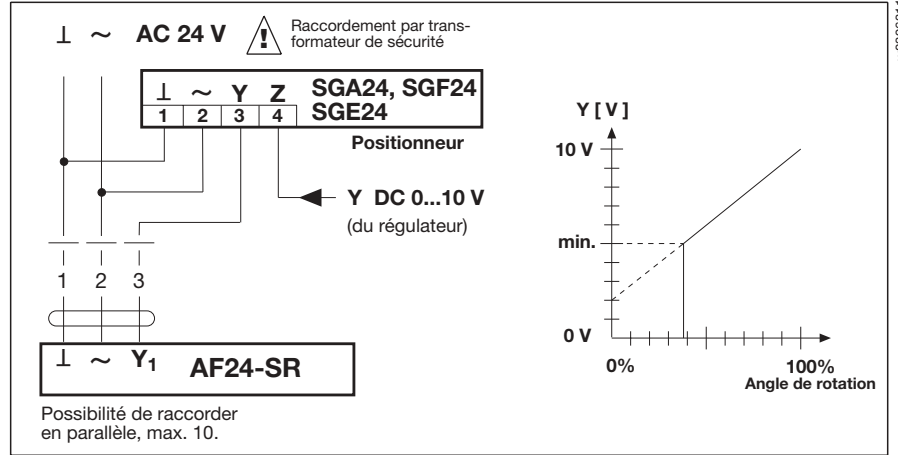
## Dimensions



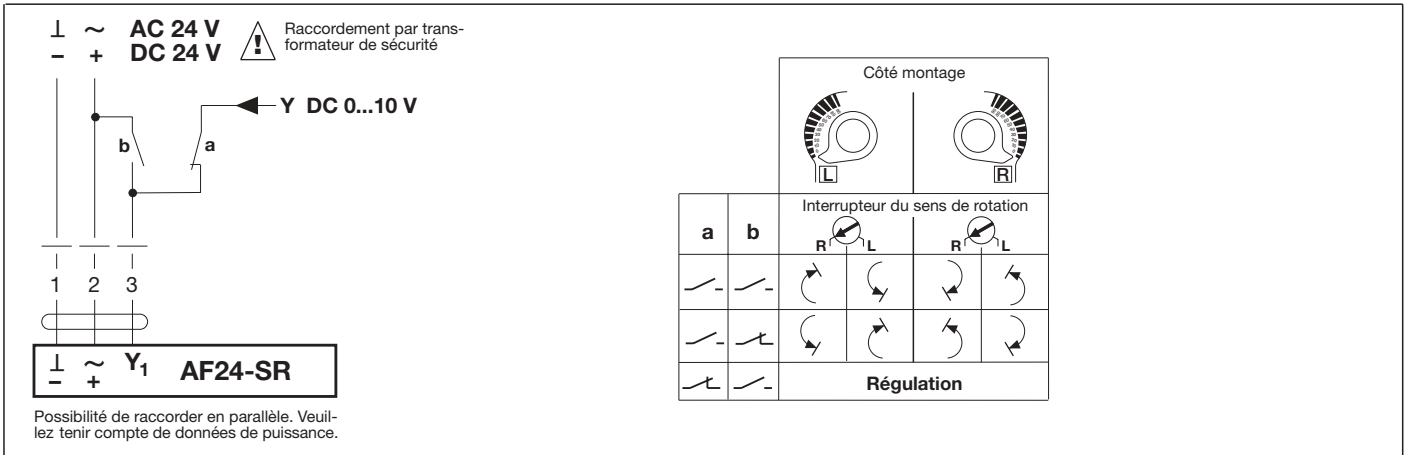
## Commande à distance 0...100%



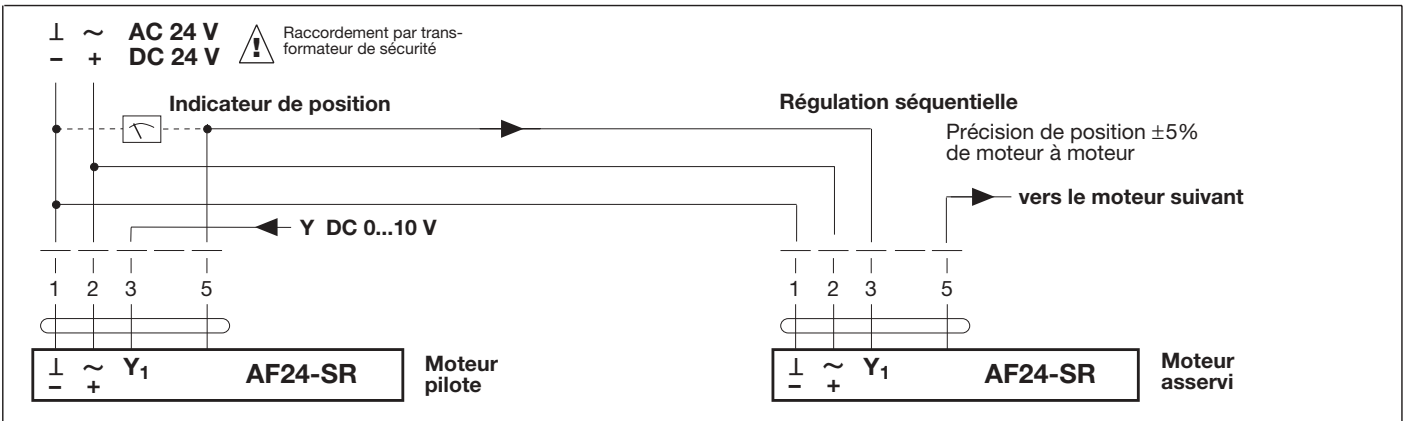
## Limitation minimale



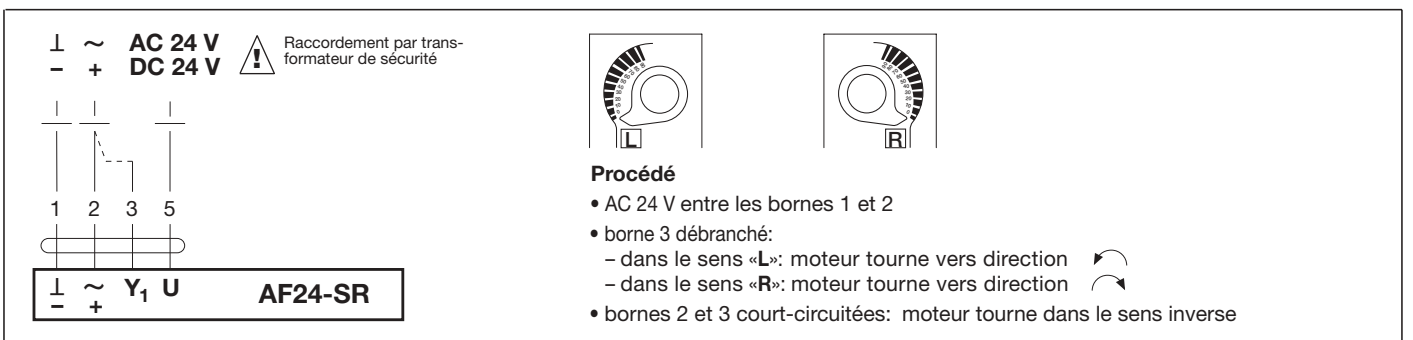
## Positions impératives



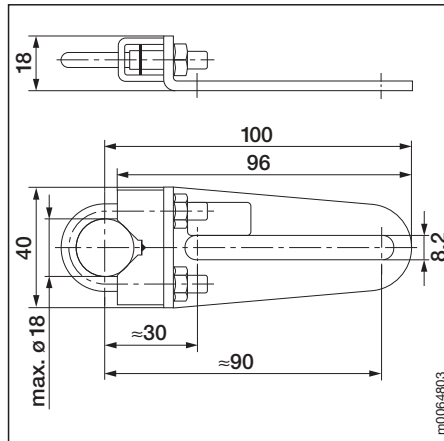
## Indication de position et/ou régulation séquentielle (dépendant de la position)



## Contrôle des fonctions



KH8, KH6



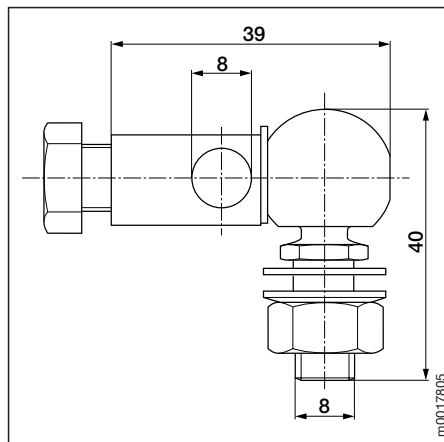
m0063803

m0064803

**KH8 Levier universel de clapet**  
 en acier galvanisé, s'adaptant aux axes de clapet  
 Ø 10...18 mm ou  
 □ 10...14 mm,  
 largeur de fente 8,2 mm.

**KH6 Levier universel de clapet**  
 comme type KH8, avec largeur de fente 6,2 mm.

KG8

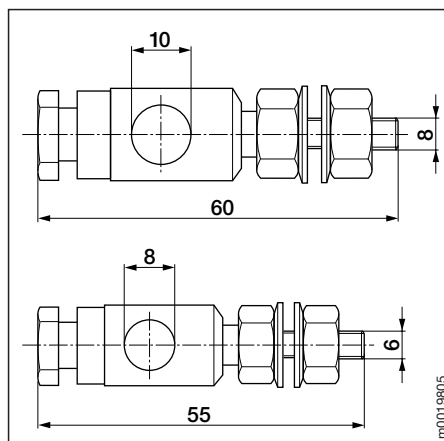


m0016712

m0017805

**KG8 Rotule**  
 en acier galvanisé, s'adaptant au levier universel de clapet KH8, pour bielles de connexion Ø 8 mm.

KG10, KG6



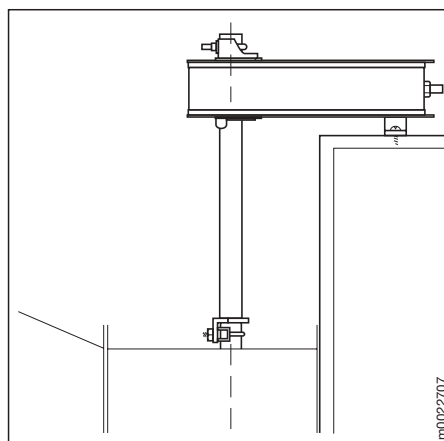
m0016707

m0019805

**KG10 Rotule**  
 en acier galvanisé, s'adaptant au levier universel de clapet KH8 ou KH6 pour bielles de connexion Ø 10 mm.

**KG6 Rotule**  
 en acier galvanisé, s'adaptant au levier universel de clapet KH6, pour bielles de connexion Ø 8 mm.

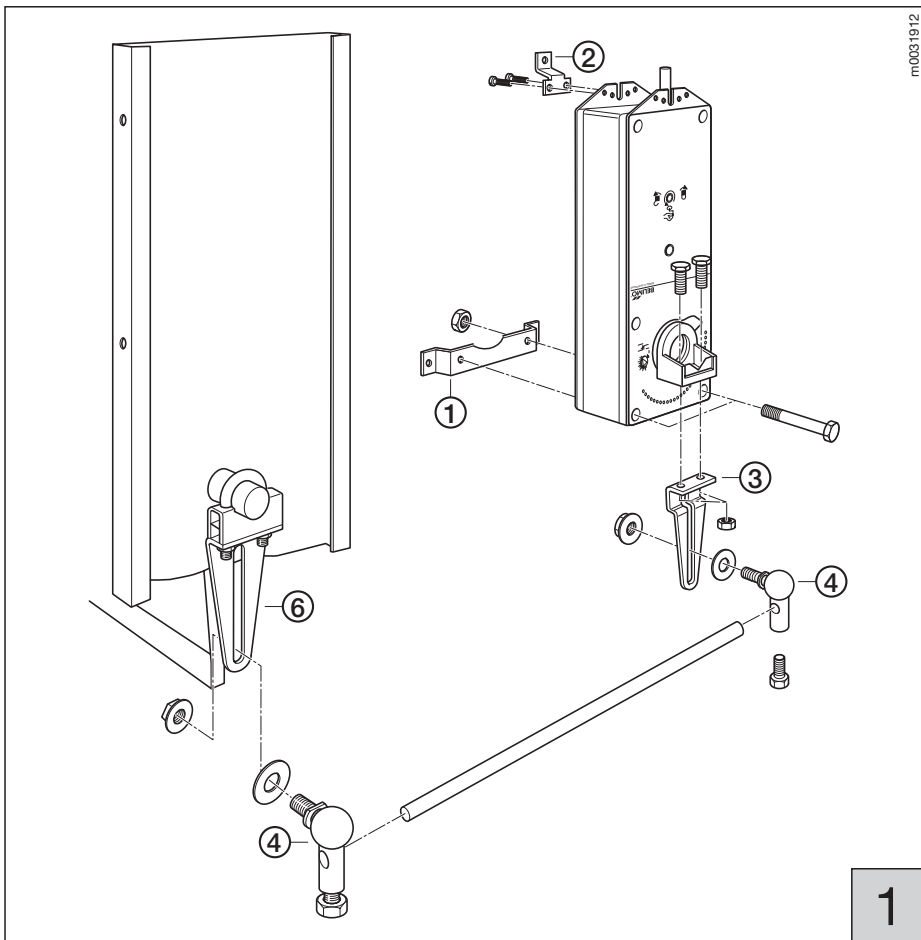
AV10-18



m0020707

m0020707

**AV10-18 Rallonge universelle d'axes**  
 environ 240 mm, pour axes de clapet Ø 10...18 mm ou  
 □ 10...14 mm.



**Application**

Les accessoires de montage ZG-AF sont utilisés pour le montage du servomoteur AF... et pour l'actionnement du clapet de sécurité par embiellage dans des cas où l'enfichage direct du servomoteur sur l'axe du clapet n'est pas possible.

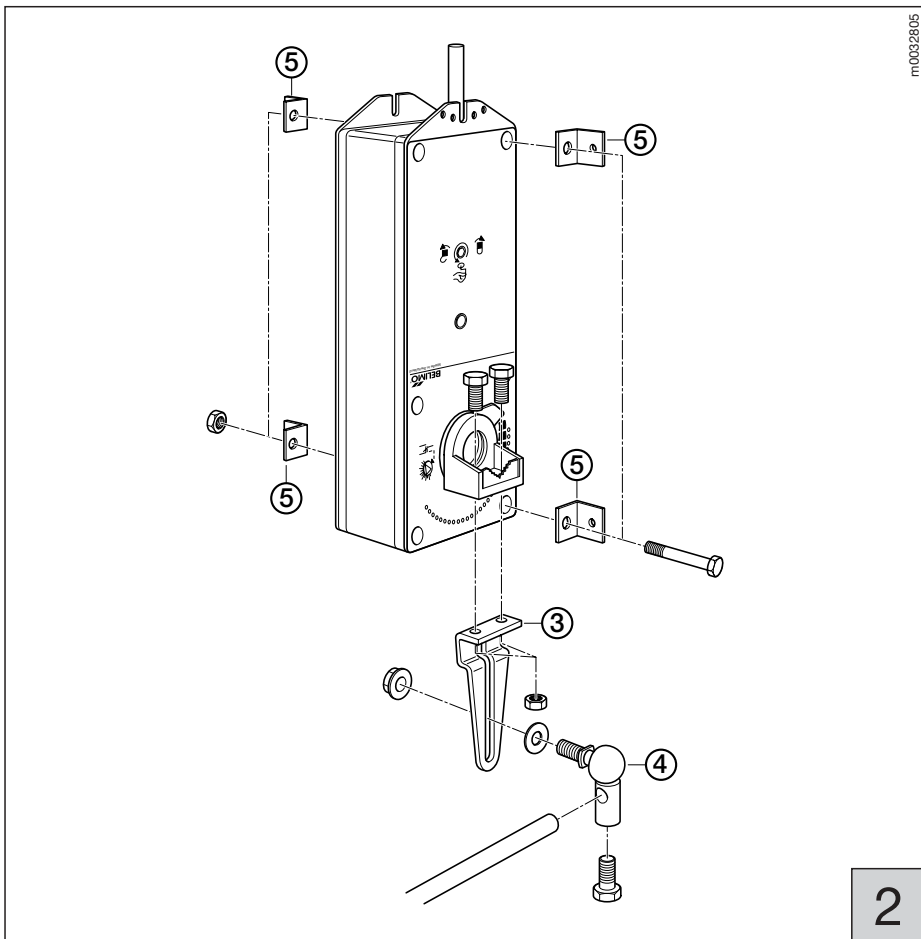
**Composition de la fourniture**

- ① – support de fixation avant
- ② – support de fixation arrière
- ③ – levier de commande AF
- ④ – 2 rotules KG8
- ⑤ – 4 supports de fixation
  - 2 vis M6 x 16
  - 2 vis M6 x 65 avec écrous
  - 5 vis autotaraudeuses
- ⑥ – Levier universel de clapet:  
à commander séparément, non  
compris dans l'accessoire de  
montage ZG-AF.

**Montage à plat (illustration 1)**

Le servomoteur AF... est fixé au conduit de ventilation au moyen des deux supports de fixation.

**1**



**Montage latéral (illustration 2)**

A la place des deux supports de fixation, quatre équerres de fixation sont utilisées.

**Montage de la tringlerie (illustrations 1 et 2)**

Sur la noix d'entraînement du servomoteur, on remplace la bride en V par un levier de commande. Le deuxième levier (KH8) est fixé sur l'axe du clapet. Le mouvement de rotation du servomoteur est transmis au clapet de sécurité par une tige (∅ 8mm) et deux rotules fixées sur les leviers de commande.

**2**



